

duo vision 500, 650, 800
duo rapido 650

E Instrucciones de montaje y de servicio

1 - 30

E

 **HomeLink[®]**
compatible

Índice

Indicaciones generales	3	Programación del emisor manual	22
Símbolos	3	Borrar una tecla de un emisor manual del receptor de radio	22
Indicaciones de seguridad	3	Borrado de un canal del receptor de radio	22
Generalidades	3	Borrar la memoria del receptor de radio	22
En relación al almacenaje	3	Conexión de una antena externa	22
En relación al funcionamiento	3	¿Para qué se utiliza el pulsador 2?	22
En relación al control remoto por radio	3	Funciones y conexiones	23
Placa indicadora de tipo	3	Indicaciones generales	23
Uso previsto	3	Detección de obstáculos (DIP 1, 2 y 3)	23
Dimensiones máx. admisibles de la puerta *	4	Comportamiento del accionamiento al abrir la puerta	23
Datos técnicos	4	Comportamiento del accionamiento al cerrar la puerta	23
Declaración de conformidad de la UE	4	Conexión de la barrera de luz	23
Volumen de suministro	5	Conexión del pulsador 2 (DIP 2)	23
Declaración del fabricante	6	Conexión de la luz de advertencia (DIP 4)	23
Preparativos para el montaje	7	Regleta de conexión directa (pulsador 1)	24
Indicaciones de seguridad	7	Tiempo de preaviso (DIP 5)	24
Herramientas requeridas	7	Salto atrás (DIP 6)	24
Equipo de protección personal	7	Apertura y cierre definidos (DIP 7)	24
Montaje del seguro de la portezuela de acceso o de la cerradura de desbloqueo	7	Apertura parcial (DIP 8)	25
Conexión de una antena externa	25	Conexión de una antena externa	25
Interfaz TorMinal	25	Placa de la carretilla	25
Montaje	8	Mantenimiento y cuidados	26
Indicaciones de seguridad	8	Indicaciones importantes	26
Tipos de puerta y accesorios*	8	Limpieza de las cadenas y de la guía del accionamiento	26
Consejos para el montaje	8	Sustitución de la lámpara incandescente	26
Selección de la variante de montaje	9	Sustitución del fusible (conexión de la luz de advertencia)	26
Premontaje de la variante de montaje A/C	9	Comprobación periódica	27
Premontaje de la variante de montaje B	10	Otros	28
Montaje (ejemplo de la variante B)	12	Desmontaje	28
Montaje y conexión de la carcasa del controlador	14	Eliminación de residuos	28
Selección de la variante de montaje	14	Garantía y servicio postventa	28
Variante de montaje A/B	14	Ayuda en caso de averías	29
Variante de montaje C	15	Consejos para la localización de averías	29
Montaje de la caja de enchufe	16		
Montaje y conexión del pulsador adicional	16		
Puesta en servicio	17		
Indicaciones de seguridad	17		
Ajuste de las posiciones finales Puerta CERRADA + ABIERTA	17		
Programación del accionamiento	17		
Comprobación del desbloqueo de emergencia	18		
Comprobación del ajuste de fuerzas	18		
Programación del emisor manual	18		
Montaje de la placa de indicaciones	18		
Colocación de la placa de advertencia	19		
Operación / Manejo	20		
Indicaciones de seguridad	20		
Abrir la puerta	20		
Cerrar la puerta	20		
Secuencia de impulsos del movimiento de la puerta	20		
Desbloqueo de emergencia	20		
Reposición del controlador	20		
Parada intermedia	21		
Parada de seguridad 1 (desconexión de fuerza)	21		
Parada de seguridad 2 (entrada de seguridad)	21		
Protección contra sobrecarga	21		
Funcionamiento tras un fallo de corriente	21		
Receptor de radio	21		
Indicaciones de seguridad	21		
Aclaración de indicaciones y teclas	21		

Indicaciones generales

Símbolos



SIGNO DE EXCLAMACIÓN:

¡Instrucciones importantes de seguridad!
Atención, para la seguridad de las personas es de vital importancia seguir todas las instrucciones.
¡Guardar estas instrucciones!



SÍMBOLO DE INDICACIÓN:

Información, indicaciones de utilidad.



Remite a una imagen al comienzo o en el texto.

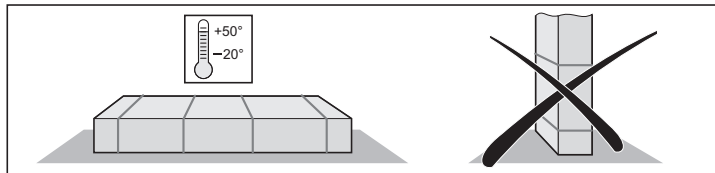
Indicaciones de seguridad

Generalidades

- Toda persona que monte y utilice el automatismo o realice los trabajos de mantenimiento deberá leer, comprender y observar estas instrucciones de montaje y de servicio.
- El montaje, la conexión y la primera puesta en servicio del accionamiento deben llevarse a cabo exclusivamente por personal competente en la materia.
- Todas las líneas se han proteger de modo fijo contra desplazamiento.
- Monte el accionamiento únicamente en puertas correctamente alineadas y equilibradas. Una puerta alineada incorrectamente podría originar lesiones graves o dañar el accionamiento.
- El fabricante declina toda responsabilidad por daños y fallos en el funcionamiento debidos a la inobservancia de las instrucciones de montaje y de servicio.
- Asegúrese de que estas instrucciones de montaje y manejo están guardadas a mano en el garaje.
- Observe y respete las normativas en materia de prevención de accidentes, así como las normas vigentes del país correspondiente.
- Debe observarse y respetarse la directiva "Reglamentación técnica para centros de trabajo ASR A1.7" del Comité alemán de centros de trabajo (ASTA) (aplicable en Alemania).
- Desenchufe siempre la clavija de la red antes de efectuar trabajos en el automatismo.
- Utilice únicamente piezas de repuesto, accesorios y material de fijación originales del fabricante.

En relación al almacenaje

- El accionamiento debe almacenarse únicamente en estancias cerradas y secas a una temperatura ambiente de -20 - $+50$ °C.
- Almacene el accionamiento en posición horizontal.



En relación al funcionamiento

- El accionamiento debe manejarse sólo si se ha ajustado una tolerancia de fuerza que no resulte peligrosa. La tolerancia de fuerza debe ajustarse a un valor tan bajo que la fuerza de cierre no conlleve riesgo alguno de sufrir lesiones.
- No introduzca nunca las manos en una puerta en movimiento ni en piezas móviles.
- Observe en todo momento la puerta en movimiento y mantenga alejadas a las personas hasta que la puerta se haya abierto o cerrado por completo.
- No atraviese el umbral hasta que la puerta se haya abierto completamente.
- Al accionar el desbloqueo de emergencia pueden producirse movimientos descontrolados de la puerta, si hubiera resortes debilitados o rotos o si el peso de la puerta no estuviera compensado correctamente.

- Existe el riesgo de sufrir aplastamientos o cortes en partes del sistema mecánico o en los bordes de cierre de la puerta.
- Si la puerta no dispusiera de una portezuela de acceso o si el garaje no contara con una entrada separada, monte un desbloqueo de emergencia (cerradura de desbloqueo o cable Bowden) que pueda accionarse desde el exterior.

En relación al control remoto por radio

- El control remoto está permitido únicamente para equipos e instalaciones en los que una radiointerferencia en el emisor o en el receptor de radio no entrañe riesgos para personas, animales ni objetos o en los casos en los que el riesgo esté cubierto por otros dispositivos de seguridad.
- Es imprescindible informar al usuario de que únicamente debe utilizarse el control remoto de instalaciones con riesgo de accidente cuando existe un contacto visual directo.
- El control remoto por radio debe utilizarse sólo cuando sea posible observar el movimiento de la puerta y no haya ninguna persona ni objetos en la zona de movimiento.
- Guarde el emisor de mano de tal forma que no pueda accionarse accidentalmente, p. ej. por niños o animales.
- El usuario de la instalación por radio no cuenta con protección alguna frente a interferencias de otras instalaciones de transmisión a distancia y equipos (p. ej.: instalaciones por radio utilizadas pertinentemente en la misma banda de frecuencia). En caso de producirse interferencias importantes, póngase en contacto con la oficina responsable del control de interferencias (radiolocalización).
- No utilizar el emisor de mano en lugares o instalaciones sensibles a las emisiones de radio (p. ej.: aeropuertos, hospitales).

Placa indicadora de tipo

- La placa indicadora de tipo está colocada en la cubierta de la carcasa del controlador.
- En la placa indicadora de tipo podrá encontrar la denominación de tipo exacta, así como la fecha de fabricación (mes/año) del accionamiento.

Uso previsto



¡ATENCIÓN! ¡RIESGO DE DAÑAR EL ACCIONAMIENTO!

No abrir ni cerrar con el automatismo puertas que no tengan ajustada la compensación de pesos (resortes tensados). Ello dañaría o destruiría el motor (engranaje).



¡ATENCIÓN! ¡PELIGRO DE MUERTE!

Desmontar todos los cables o lazos necesarios para accionar manualmente la puerta.

- El automatismo debe emplearse exclusivamente para abrir y cerrar puertas. Cualquier otra utilización diferente a la arriba especificada no será considerada conforme al uso previsto. El fabricante no se hace responsable de los daños generados por otra utilización que no sea el uso previsto. El usuario es el único responsable. El uso no conforme con el previsto conlleva la anulación de la garantía.
- Las puertas automatizadas con un accionamiento deben cumplir las normas y directivas actualmente vigentes: p. ej. EN 12604, EN 12605.
- El automatismo solo puede emplearse en perfecto estado técnico, para el uso previsto y teniendo en cuenta las instrucciones de montaje y de servicio, así como la seguridad y los riesgos.
- Toda avería que pueda afectar a la seguridad deberá ser subsanada de inmediato.
- La puerta debe estar estable y a prueba de torsión, es decir, no puede arquearse o torcerse al abrirla o cerrarla.
- El automatismo no puede compensar defectos ni un montaje defectuoso de la puerta.
- Emplear el automatismo solo en un lugar seco y en zonas sin riesgo de explosión.
- No emplear el automatismo en locales con una atmósfera agresiva (p.ej. aire salino).

Indicaciones generales

Dimensiones máx. admisibles de la puerta *

	500	650***	800	Unidad
Anchura máx.				
Puerta basculante	3500	5000	5500	mm
Puerta seccional	3500	5000	5500	mm
Puerta de dos hojas **	-	2800	2800	mm
Puerta seccional lateral o puerta corrediza				
• Guía 2600	2350	2350	2350	mm
• Guía 3000	2750	2750	2750	mm
• Guía 3400	3150	3150	3150	mm
Puerta abatible	-	4000	4500	mm
Altura aprox.				
Puerta basculante				
• Guía 2600	2600	2600	2600	mm
• Guía 3000	3000	3000	3000	mm
• Guía 3400	3400	3400	3400	mm
Puerta seccional				
• Guía 2600	2350	2350	2350	mm
• Guía 3000	2750	2750	2750	mm
• Guía 3400	3150	3150	3150	mm
Puerta de dos hojas **	-	2800	3000	mm
Puerta seccional lateral o puerta corrediza	2300	3000	3000	mm
Puerta abatible				
• Guía 2600	-	1900	1900	mm
• Guía 3000	-	2300	2300	mm
• Guía 3400	-	2700	2700	mm
Duración de conexión	15	15	15	%

* Puerta según EN 12604, EN 12605

** Con herraje estándar para puerta de dos hojas, n.º de referencia 1501. En el caso de puertas de mayor altura, es preciso solicitar guías con la longitud correspondiente o montar prolongaciones de guías. Consulte a su distribuidor especializado a este respecto.

*** duo 650 y rapido 650

Datos técnicos

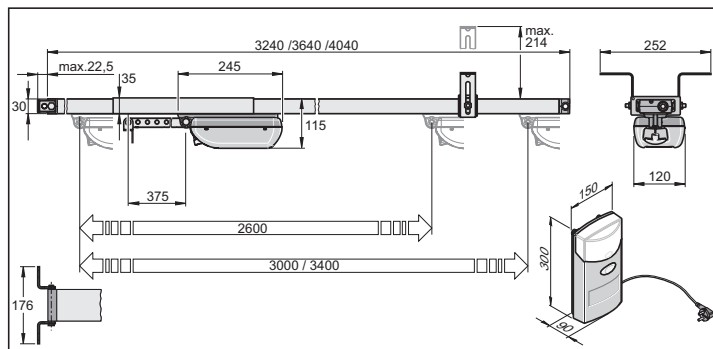
	500, 650, 800			Unidad
Tensión nominal	230			V/CA
Frecuencia nominal	50 / 60			Hz
Iluminación	máx. 32 V, máx. 18 W, BA 15s			
Rango de temperatura de uso	-20 - +50			°C
Clase de protección	IP 20			
Valor de emisión en el lugar de trabajo	< 75 dBA - sólo accionamiento			
	500	650	800	
Fuerza de presión y de tracción máx.:	500	650	800	N
Fuerza de tracción nominal	150	195	240	N

Consumo nominal de corriente	0,5	0,7	0,8	A
Consumo nominal de potencia	110	150	160	W
Velocidad máx.	150	180/240*	130	mm/s
Consumo de potencia en standby	~ 7	~ 2	~ 2	W
Peso:				
Guía 2600	16,0	16,0	16,0	kg
Guía 3000	17,4	17,4	17,4	kg
Guía 3400	18,4	18,4	18,4	kg
Embalaje (L x An x Al):				
Automatismo	790 x 160 x 160			mm
Guía 2600	1665 x 160 x 50			mm
Guía 3000	1860 x 160 x 50			mm
Guía 3400	2060 x 160 x 50			mm

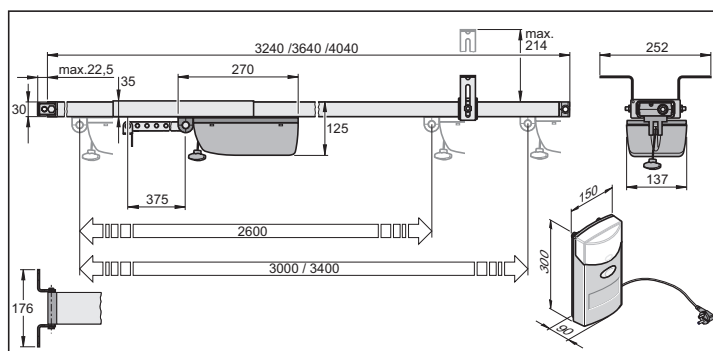
*duo rapido 650

La limitación de fuerza, la entrada de seguridad 1 y la entrada de seguridad 2 corresponden al nivel de rendimiento PL c, categoría 2.

duo vision 500, 650



duo vision 800



Declaración de conformidad de la UE

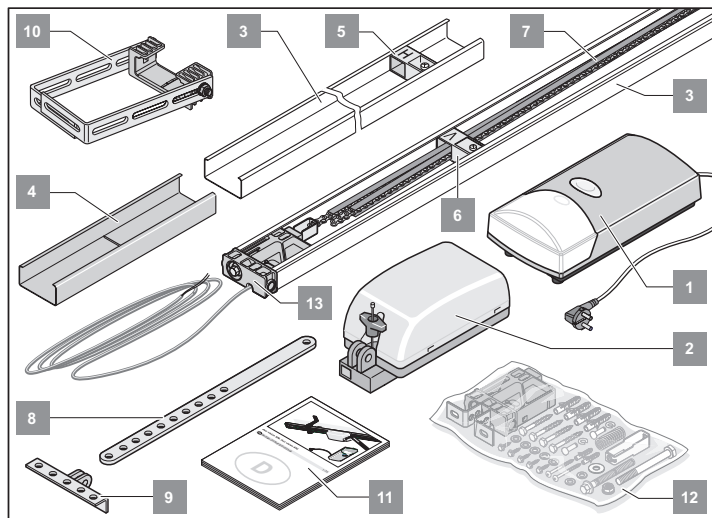
www.sommer.eu/mrl

Indicaciones generales

Volumen de suministro

El volumen de suministro puede diferir en función del modelo del accionamiento.

Paquete 1



Pos.	Designación	Unidades
1.	Carcasa del controlador (pulsador, cable de red, iluminación)	1
2.	Carretilla (canal de cadena)	1
3.	Guía C (sin revestir)	2
4.	Sección de sobreimpulso (sin revestir)	1
5.	Corredera de transferencia "H"	1
6.	Corredera de transferencia "V"	1
7.	Cadena en el canal para cadena	1
8.	Biela	1
9.	Herraje angular para puerta	1
10.	Soporte para techo	1
11.	Instrucciones de montaje y de servicio	1
12.	Bolsa para montaje	1
13.	Pieza de inserción con línea de mando (longitud 5.000 mm)	1

Declaración del fabricante

para el montaje de una máquina incompleta
según la directiva de maquinaria 2006/42/CE, anexo II, parte 1 B

SOMMER Antriebs- und Funktechnik GmbH
Hans - Böckler - Straße 21 - 27
73230 Kirchheim unter Teck
Alemania

declara, con la presente, que el controlador

duo / duo rapido

a partir de la designación duo / duo rapido 01/10 cumple con la directiva de máquinas 2006/42/CE y está destinado al montaje en una instalación con puerta.

- Se han aplicado y respetado los siguientes requisitos básicos de seguridad según el anexo I:

- Principios generales n.º 1

- 1.2 Seguridad y fiabilidad de controladores

Entrada de seguridad I, bornes 7 + 8: cat. 2 / PL C

Limitación interna de fuerza, cat. 2 / PL C

Categorías de seguridad de conformidad con la norma EN 13849 - 1:2008

- Conforme a las estipulaciones de la directiva CE de productos de construcción 89/106/CE.
Para la parte correspondiente a las fuerzas matrices, se han realizado las comprobaciones preliminares pertinentes en colaboración con organismos de comprobación reconocidos. Aquí se han aplicado las normas armonizadas EN 13241-1, EN 12453 y EN 12445. Las combinaciones comprobadas pueden consultarse en la tabla "Lista de referencia" disponible en Internet en www.sommer.eu.
- Conforme a la directiva de baja tensión 2006/95/CE
- Conforme a la directiva CEM 2004/1 08/CE
- La documentación técnica ha sido elaborada según el anexo VII B.

Queda prohibida la puesta en marcha del producto hasta que se haya determinado que la instalación con puerta cumple las estipulaciones de la directiva de máquinas.



A handwritten signature in blue ink, which appears to read 'Jochen Lude', is written over a horizontal line.

Kirchheim, a 29.12.09

Jochen Lude
Responsable de documentación

Preparativos para el montaje

Indicaciones de seguridad



¡ATENCIÓN!

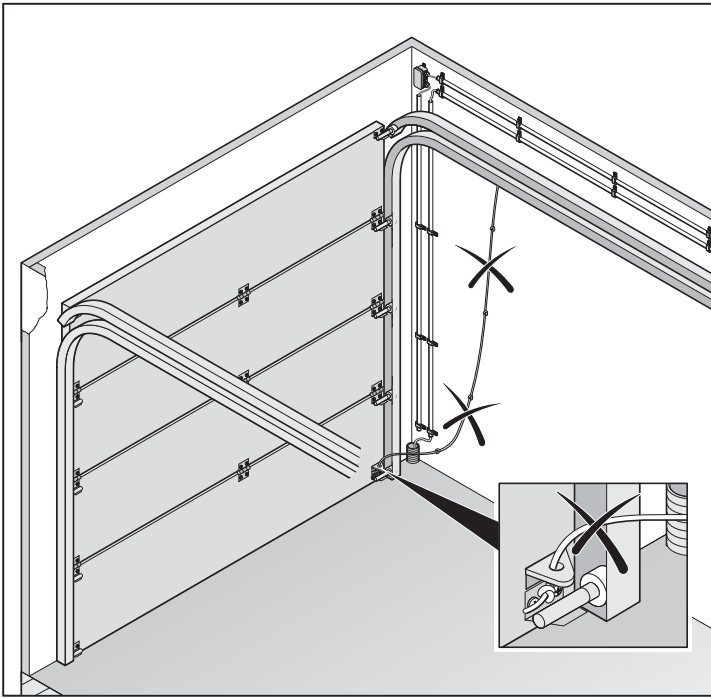
Instrucciones importantes para un montaje seguro. Seguir todas las instrucciones de montaje. ¡Un montaje incorrecto puede provocar lesiones graves!

- No debe cortarse ni prolongarse el cable de alimentación de red suministrado.
- La tensión de la fuente de alimentación debe coincidir con la señalada en la placa indicadora de tipo del accionamiento.
- Todos los equipos que se conecten externamente deben estar dotados de una separación segura de los contactos con relación a su abastecimiento de tensión de red conforme a IEC 60364-4-41.
- Las piezas activas del accionamiento (piezas conductoras de tensión, p. ej. guía C) no deben ser conectadas a tierra o a otras piezas activas o conductores de protección de otros circuitos eléctricos.
- Al tender el conductor de los equipos externos, cerciórese de hacerlo respetando lo expuesto en IEC 60364-4-41.

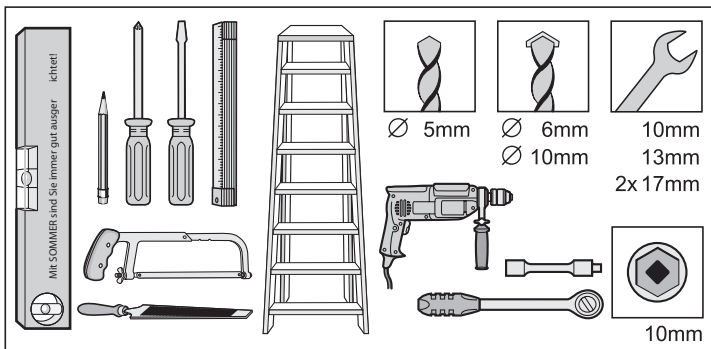


¡ATENCIÓN! ¡PELIGRO DE MUERTE!

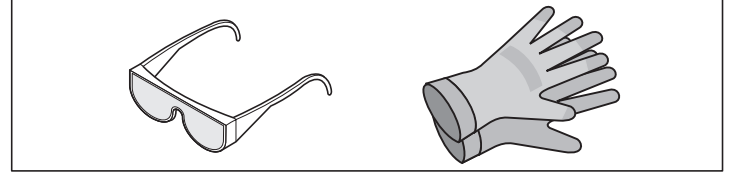
Desmonte todos los cables o bucles necesarios para el accionamiento manual de la puerta.



Herramientas requeridas



Equipo de protección personal



- Gafas de protección (para el taladrado).
- Guantes de trabajo (por ejemplo, al trabajar con cintas perforadas de hierro serradas).

Montaje del seguro de la portezuela de acceso o de la cerradura de desbloqueo

- Si la puerta cuenta con una portezuela de acceso pero no existe un seguro para la misma.
 - ⇒ Monte un seguro de portezuela (véanse las instrucciones de los accesorios).
- Si la puerta no cuenta con una portezuela de acceso y el garaje no dispone de una segunda entrada.
 - ⇒ Monte una cerradura de desbloqueo o un cable Bowden para desbloquear desde el exterior (véanse las instrucciones de los accesorios).

Montaje

Indicaciones de seguridad



¡ATENCIÓN!

Instrucciones importantes para un montaje seguro. Seguir todas las instrucciones de montaje. ¡Un montaje incorrecto puede provocar lesiones graves!



¡ATENCIÓN!

Después del montaje, es imprescindible comprobar si el accionamiento está ajustado correctamente y si se invierte cuando detecta un obstáculo de 50 mm de altura situado sobre el suelo.

- El montaje, la conexión y la primera puesta en servicio del accionamiento deben llevarse a cabo exclusivamente por personal competente en la materia.
- Desplace la puerta sólo cuando ninguna persona, animal u objeto se encuentre en la zona de movimiento de la misma.
- Mantenga alejados de la puerta a niños, personas discapacitadas y animales.
- Al taladrar los orificios de fijación, utilice gafas de protección.
- Cubra el accionamiento al taladrar con el fin de que no pueda penetrar suciedad en el mismo.



¡ATENCIÓN!

Las paredes y el techo deben ser fijos y estables. Monte el automatismo sólo si la puerta está correctamente alineada. Si la puerta no está correctamente alineada podrían ocasionarse lesiones graves.

- Las puertas deberán tener una estructura resistente, ya que están sometidas a altas fuerzas de presión y de tracción. En caso necesario, refuerce las puertas ligeras con plástico o aluminio antes del montaje. Consulte a su proveedor competente.
- Retire los bloqueos de la puerta o inutilice su funcionamiento.
- Emplee sólo material de fijación autorizado (p. ej. tacos, tornillos). Adapte el material de fijación al de techos y paredes.
- Compruebe que la puerta se mueve con facilidad.
- Las fuerzas de la puerta deberán estar equilibradas.



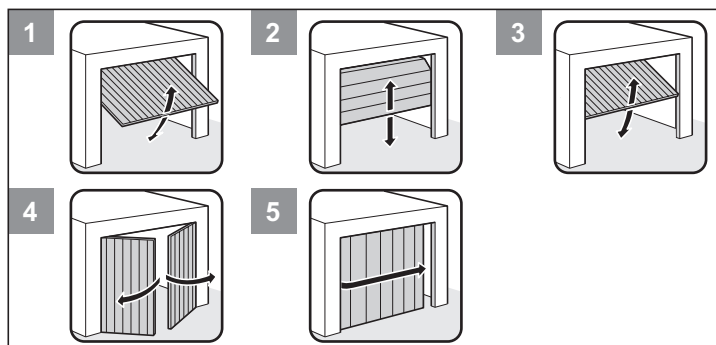
PRUEBA:

Abra la puerta manualmente hasta la mitad. En esta posición, la puerta debe quedarse parada. Si la puerta se mueve hacia arriba o abajo, reajústela mecánicamente. Consulte a su proveedor competente.

Compruebe la distancia entre el punto de altura máximo de la puerta (THP, véase figura 11) y el techo. La distancia entre THP y el borde inferior de la guía C debe ser de al menos 5 mm y no debe exceder un máximo de 65 mm, estando la barra de empuje en un ángulo máximo de 30° (véase figura 11). Si la distancia es menor, el automatismo deberá colocarse más atrás y deberá montarse un brazo de empuje más largo. Consulte a su proveedor competente.

Tipos de puerta y accesorios*

* Los accesorios no se incluyen en el volumen de suministro



N.º	Tipo de puerta	Accesorio
1	Puerta basculante	No se requiere accesorio alguno
2	Puerta seccional con riel sencillo	Herraje de la puerta seccional con riel de guía Bumerang *
2	Puerta seccional con riel doble	Herraje de la puerta seccional sin riel de guía Bumerang
2	Puerta corredera	No se requiere accesorio alguno
3	Puerta abatible	Leva *
4	Puerta de hojas	Herraje de la puerta de dos hojas *
5	Puerta corrediza, puerta seccional lateral	Consulte a su distribuidor especializado

Consejos para el montaje

- Antes de comenzar el montaje, compruebe el volumen de suministro para ahorrar tiempo y evitar tareas innecesarias en caso de faltar alguna pieza.
- El montaje debe llevarse a cabo por dos personas de forma rápida y segura.
- Compruebe que la puerta no pueda torcerse y que no queda enganchada en los rieles.



COMPROBACIÓN:

Abra y cierre manualmente la puerta repetidas veces por el punto donde se ha de montar el automatismo. Si fuera posible accionar la puerta suavemente en este punto (respetando las fuerzas prescritas), se puede proceder al montaje del accionamiento.

Desbloqueo de emergencia

Si el garaje no dispone de una entrada separada (p. ej. portezuela de acceso), el dispositivo de desbloqueo de emergencia existente del accionamiento debe poder activarse desde el exterior. Para ello, guíe el desbloqueo de emergencia hacia el exterior utilizando un cable Bowden o una cerradura de desbloqueo. En este caso debería estar conectado siempre el "salto atrás" (backjump) (interruptor DIP 6 ON). Véase el capítulo "Funciones y conexiones - Salto atrás (DIP 6)".

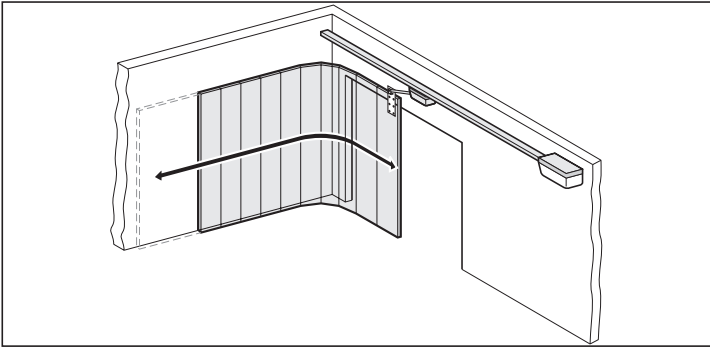
Puertas oscilantes

Puesto que, en una puerta con accionamiento, es preciso desmontar o inhabilitar el bloqueo mecánico, es posible que la puerta se abra manualmente aprox. 50 mm en función del tipo de construcción de la misma. Para contrarrestarlo, pueden montarse pestillos de resortes que bloquean la puerta de forma adicional al accionamiento. Estos pestillos se conectan al accionamiento a través de un set de bloqueo para que, al abrir la puerta, se desenclaven en primer lugar los pestillos antes de que el accionamiento abra la puerta.

Puerta de dos hojas, corrediza o seccional lateral

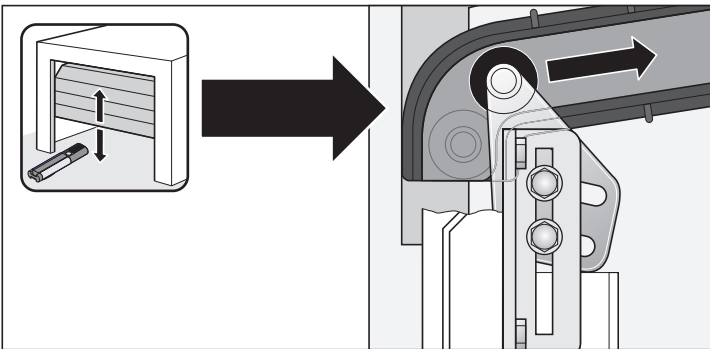
Para aquellos accionamientos que desplacen una de las puertas mencionadas anteriormente (véase el gráfico inferior), es preciso cambiar la polaridad de los conductores 3 y 4 en la regleta de conexión directa. Véase el capítulo "Funciones y conexiones - Regleta de conexión directa".

Montaje



i Otros generadores de impulsos son: emisor de mano, codificador de bolsillo por radio, pulsador interno por radio e interruptor por llave. Ni en el emisor de mano, ni en el codificador de bolsillo por radio o el pulsador interno por radio debe instalarse un cable de conexión al accionamiento. Consulte a su distribuidor especializado.

Ajuste del segmento superior en una puerta seccional



Selección de la variante de montaje



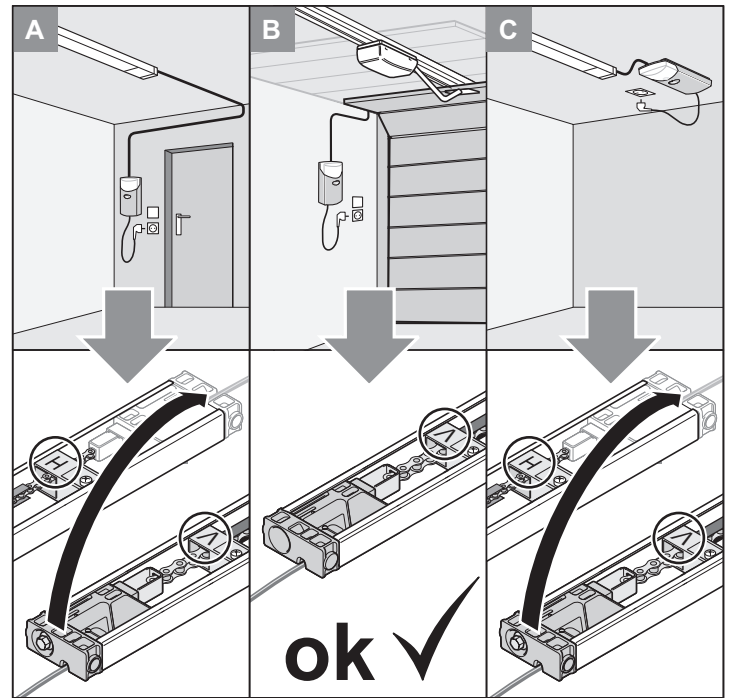
¡NOTA!

Seleccione la variante de montaje que desee. Para la variante de montaje (A/C) se debe modificar la alimentación eléctrica!



¡ATENCIÓN!

El canal para cadena de plástico no es un embalaje. ¡No lo elimine! Compruebe que la cadena quede encajada siempre por completo en el canal y que todos los componentes del canal para cadena estén colocados pegando entre sí.



Premontaje de la variante de montaje A/C



¡NOTA!

Eliminar el embalaje según las normativas vigentes en el país de instalación.

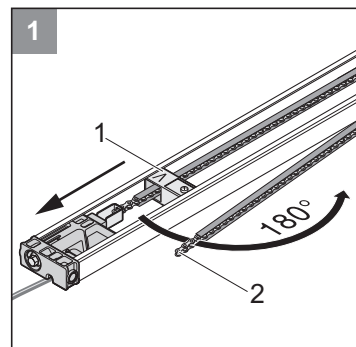
Abra el paquete y compruebe el volumen de suministro.



¡ATENCIÓN!

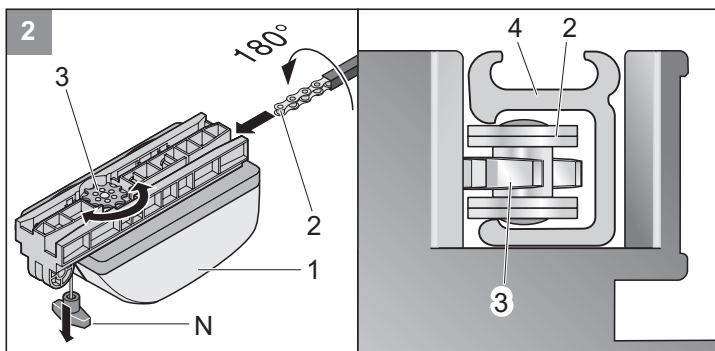
Cerciórese de que ninguno de los componentes se encuentre directamente sobre una base dura. Utilice, a modo de protección, cartones, mantas u otros apoyos suaves.

Extraiga el automatismo del embalaje.

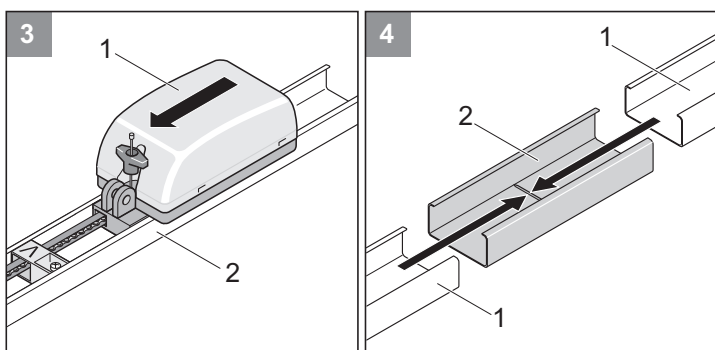


1 Suelte la corredera de transferencia (1) y muévela en la dirección de la flecha, abra el canal de cadena (2).

Montaje

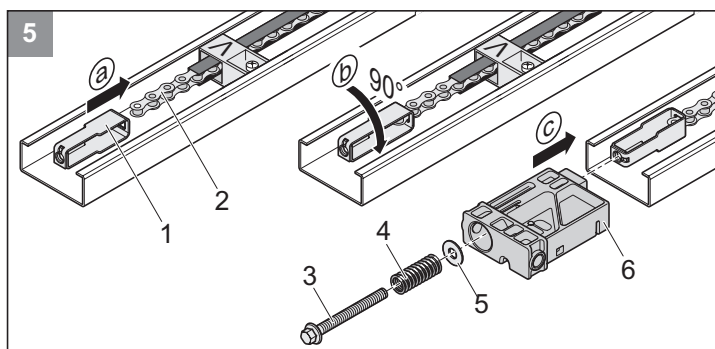
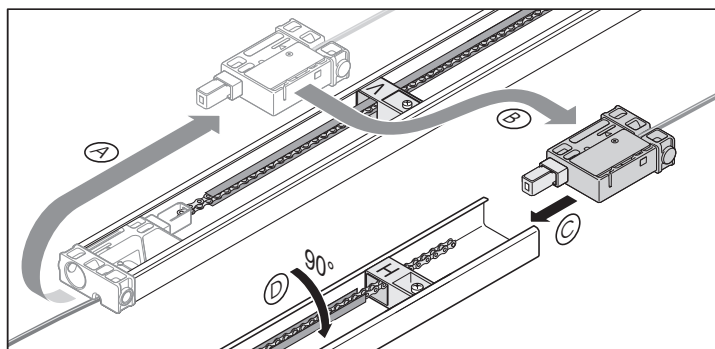


2 Coloque la carretilla (1) sobre la cadena (2) con el canal de cadena (4). La cadena (2) engranará en la rueda de cadena (3). Si la rueda de cadena (3) no gira, tire una vez del desbloqueo de emergencia (N). La rueda de cadena (3) se desbloqueará.

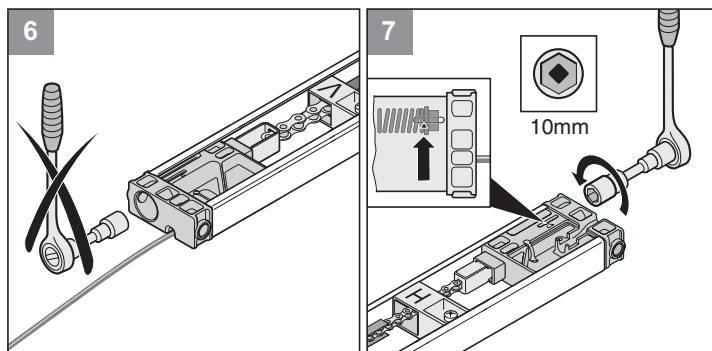


3 Introduzca la carretilla con la cadena (1) en la guía C con la corredera de transferencia "V" (2). La punta de la corredera de transferencia "V" debe señalar hacia la carretilla.

4 Junte las dos guías (1) deslizándolas sobre el empalme deslizante (2) hasta el tope. Así obtendrá un riel continuo. Al juntar las guías, preste atención a que la cadena pase a través de la corredera de transferencia "H". La punta de la corredera de transferencia "H" debe señalar hacia la carretilla (1).

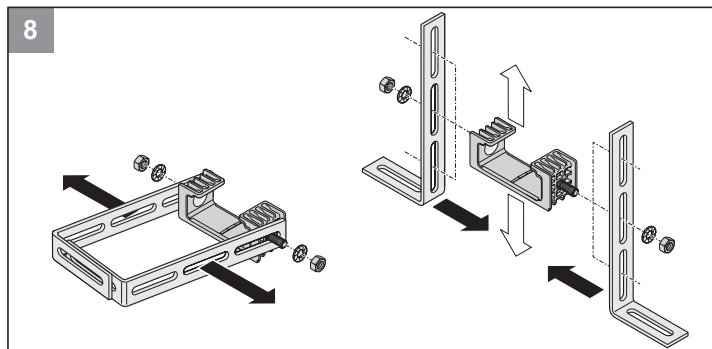


5 a) Enganche el elemento tensor (1) en la cadena (2).
b) Gire el elemento tensor 90°.
c) Introduzca la pieza de inserción (6) en la guía y acople el elemento tensor. Coloque la arandela (5) y el resorte (4) sobre el tornillo tensor (3) y enrosque el tornillo tensor (3) en el elemento tensor.

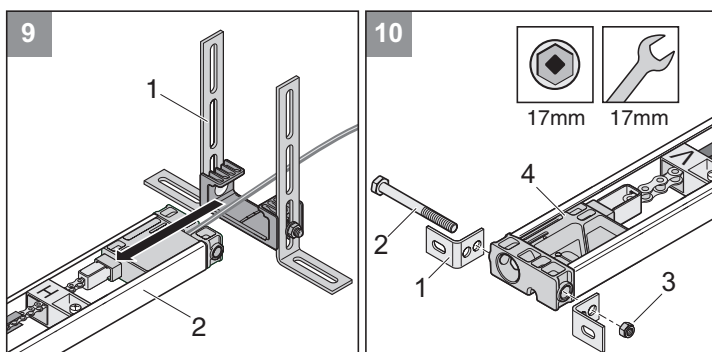


6 No tense aquí, está pretensada de fábrica.

7 Tense la cadena hasta la marca (flecha).



8 Desmonte las dos escuadras de acero (1) del soporte para techo (2) y móntelas con la tuerca (4) y las arandelas dentadas (3) en el soporte para techo tal como se muestra en la ilustración.



9 Coloque el soporte para techo (1) en la guía C (2).

10 Fije dos ángulos de dintel (2) con el tornillo (1) y la tuerca (3) en la pieza de inserción (4) sin apretarlos completamente.

Premontaje de la variante de montaje B



¡NOTA!
Eliminar el embalaje según las normativas vigentes en el país de instalación.

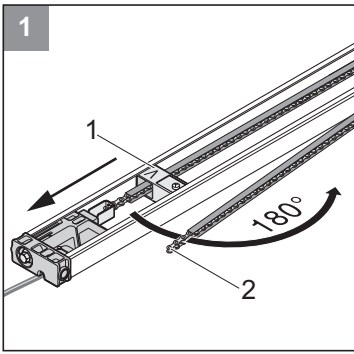
Abra el paquete y compruebe el volumen de suministro.



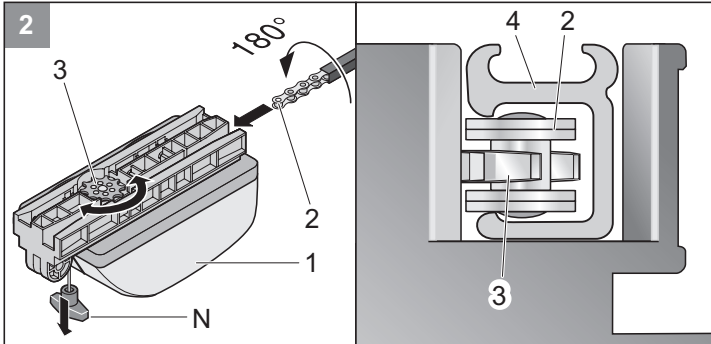
¡ATENCIÓN!
Cerciórese de que ninguno de los componentes se encuentre directamente sobre una base dura. Utilice, a modo de protección, cartones, mantas u otros apoyos suaves.

Extraiga el automatismo del embalaje.

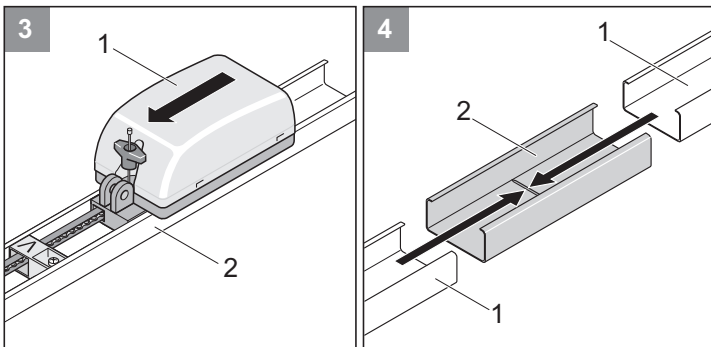
Montaje



1 Suelte la corredera de transferencia (1) y muévala en la dirección de la flecha, abra el canal de cadena (2).

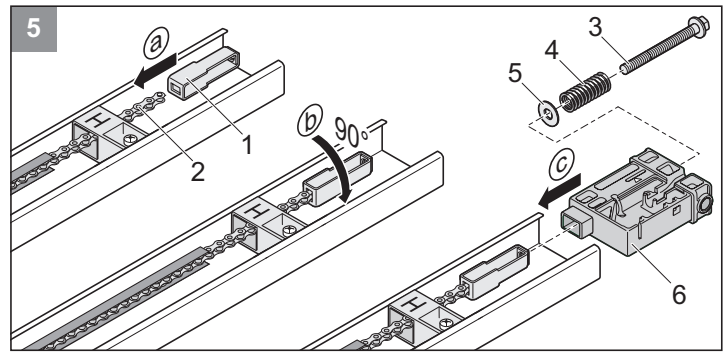


2 Coloque la carretilla (1) sobre la cadena (2) con el canal de cadena (4). La cadena (2) engranará en la rueda de cadena (3). Si la rueda de cadena (3) no gira, tire una vez del desbloqueo de emergencia (N). La rueda de cadena (3) se desbloqueará.

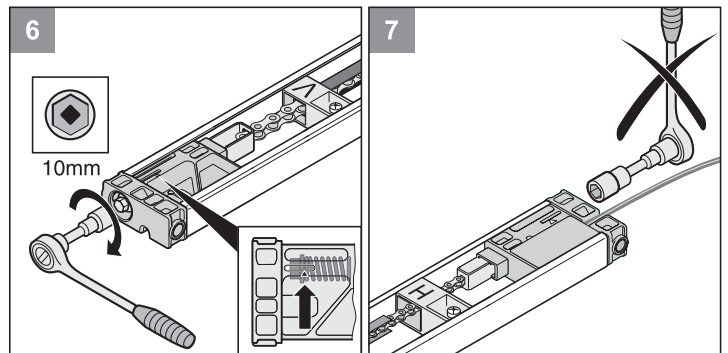


3 Introduzca la carretilla con la cadena (1) en la guía C con la corredera de transferencia "V" (2). La punta de la corredera de transferencia "V" debe señalar hacia la carretilla.

4 Junte las dos guías (1) deslizándolas sobre el empalme deslizante (2) hasta el tope. Así obtendrá un riel continuo. Al juntar las guías, preste atención a que la cadena pase a través de la corredera de transferencia "H". La punta de la corredera de transferencia "H" debe señalar hacia la carretilla (1).

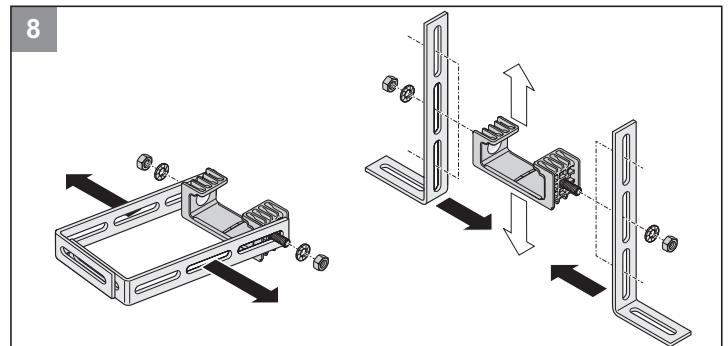


5 a) Enganche el elemento tensor (1) en la cadena (2).
b) Gire el elemento tensor 90°.
c) Introduzca la pieza de inserción (6) en la guía y acople el elemento tensor. Coloque la arandela (5) y el resorte (4) sobre el tornillo tensor (3) y enrosque el tornillo tensor (3) en el elemento tensor.

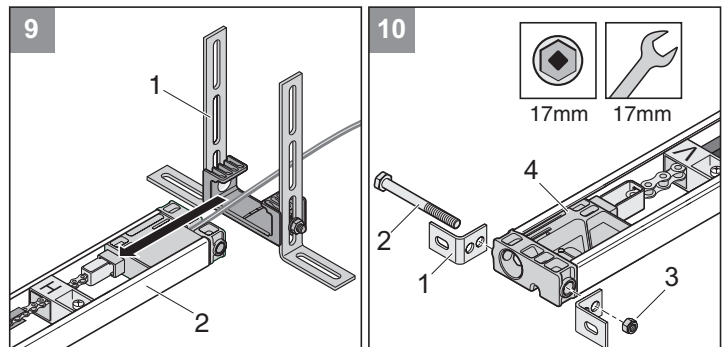


6 Tense la cadena hasta la marca (flecha).

7 No tense aquí, está pretensada de fábrica.



8 Desmonte las dos escuadras de acero (1) del soporte para techo (2) y móntelas con la tuerca (4) y las arandelas dentadas (3) en el soporte para techo tal como se muestra en la ilustración.



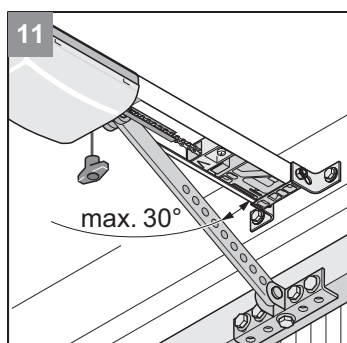
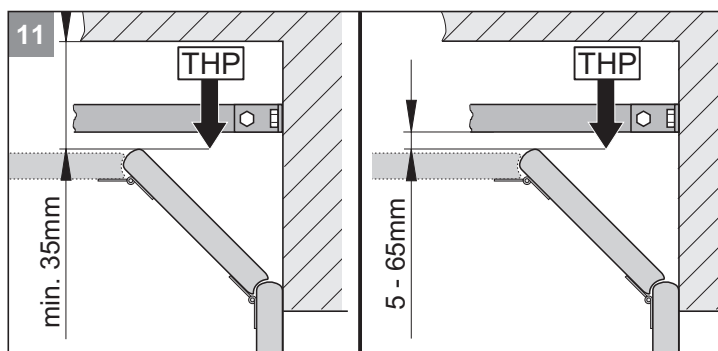
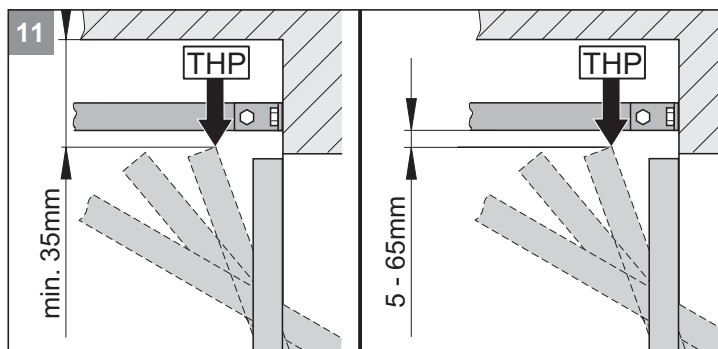
9 Coloque el soporte para techo (1) en la guía C (2).

10 Fije dos ángulos de dintel (2) con el tornillo (1) y la tuerca (3) en la pieza de inserción (4) sin apretarlos completamente.

Montaje

Montaje (ejemplo de la variante B)

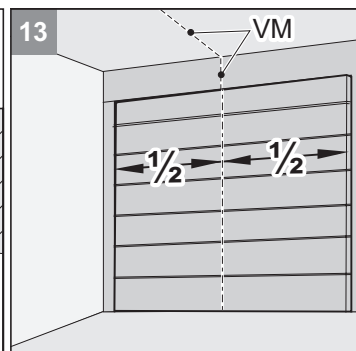
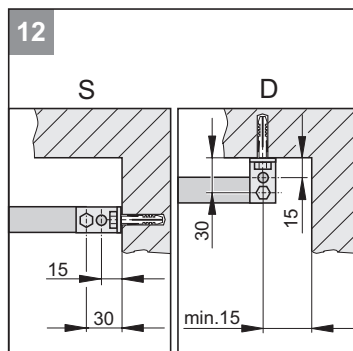
¡ATENCIÓN!
¡Utilice escaleras seguras y estables!



¡NOTA!
 Si la distancia entre el techo y el borde inferior de la guía C fuera superior a 245 mm, prolongue el soporte para techo (con una cinta perforada de hierro).

¡NOTA!
 Tenga en cuenta que la distancia puede disminuir si hubiera una manilla en el centro de la puerta. La puerta debe poder moverse libremente.

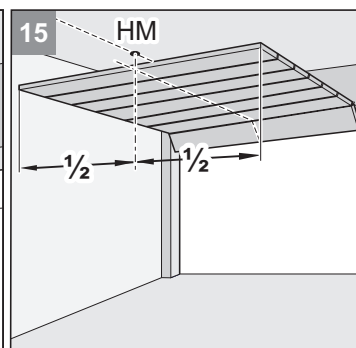
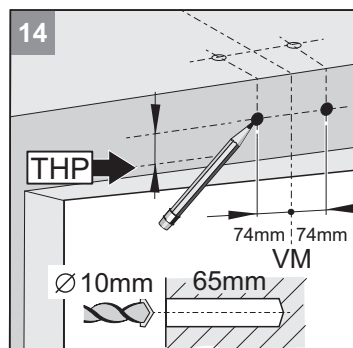
11 Determine el punto más alto del recorrido de la puerta (THP) : Abra la puerta y mida la distancia más corta (mín. 35 mm) entre el borde superior de la puerta y el techo. La distancia entre THP y el borde inferior de la guía C debe ser de al menos 5 mm y no debe exceder un máximo de 65 mm, estando la barra de empuje en un ángulo máximo de 30° con la puerta cerrada.



¡NOTA!
 En caso de montaje en techo (D), utilice en la medida de lo posible los orificios con una distancia de 15 mm. Inclinación basculante mínima de la escuadra de fijación.

12 El accionamiento puede montarse en el dintel (S) o en el techo (D).

13 Mida la mitad de la puerta frontalmente (VM) y realice una marca en la puerta y en el dintel o el techo.

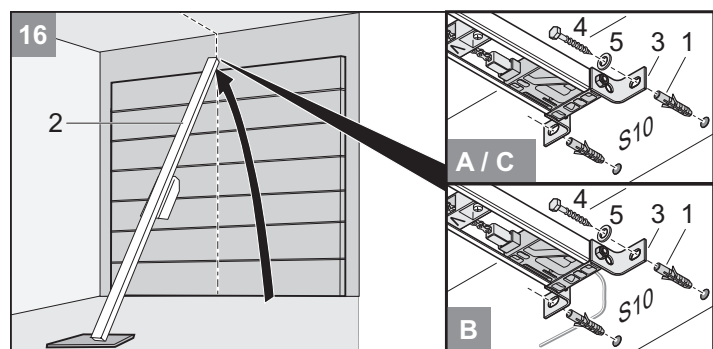


14 Realice la marca a 74 mm a la derecha e izquierda del centro de la puerta (VM), a la misma altura, en el dintel o en el techo (observe la figura 9). Taladre dos orificios (Ø 10 x 65 mm de profundidad).

¡NOTA!
¡Al realizar los taladros, utilice gafas de protección!
 Observe el grosor del techo, especialmente en caso de garajes de hormigón prefabricado.

15 Abra la puerta. Transfiera la marca del centro de la puerta al techo (HM). Cierre la puerta.

¡NOTA!
¡Proteja la guía para que no resulte dañadas!



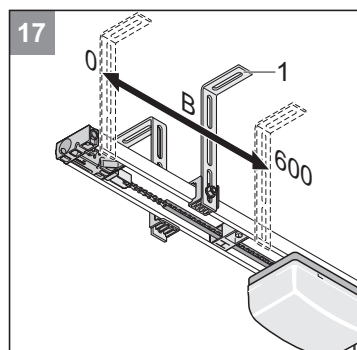
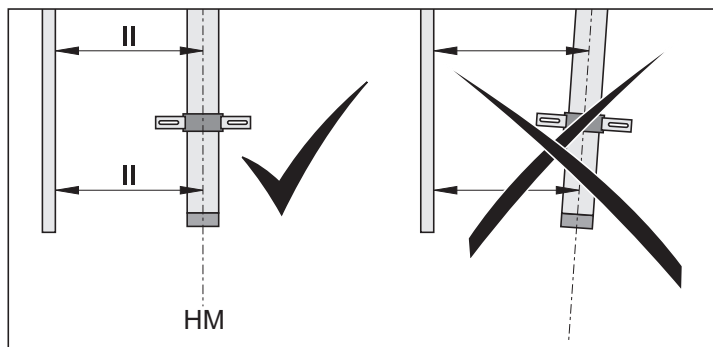
16 Coloque el taco (1). Levante el accionamiento (2) por la parte delantera. Atornille el herraje para el dintel (3) en la parte delantera utilizando dos tornillos (4) y arandelas (5).

Montaje

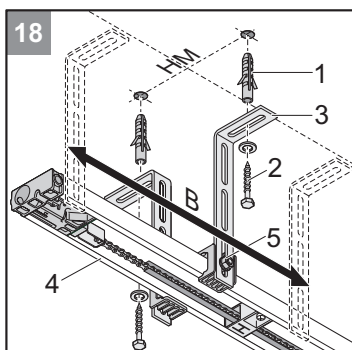


¡ATENCIÓN!

Monte siempre el accionamiento paralelo a los rieles de la puerta.



17 Levante el accionamiento. Alinee el soporte para techo (1). La posición debería hallarse dentro del área (B = 0 ... 600 mm).



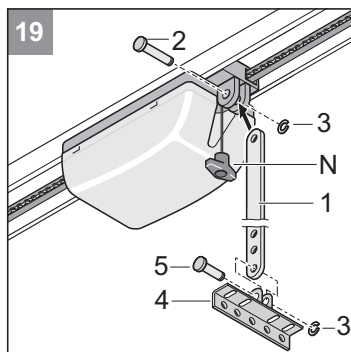
18 Alinee el accionamiento en horizontal con respecto al centro de la puerta hacia atrás (HM). Marque los taladros. Perfore dos orificios (Ø 10 x 65 mm de profundidad).



¡NOTA!

Al taladrar, utilice gafas de protección. Observe el grosor del techo, especialmente en garajes de hormigón prefabricado.

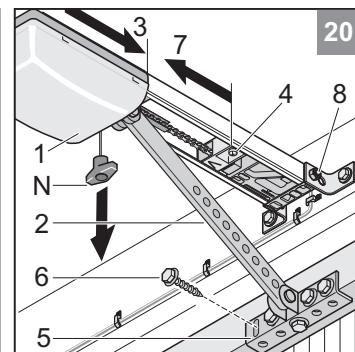
Coloque el taco (1). Inserte dos tornillos (2) con arandelas (3). Apriete los tornillos (2) firmemente. Alinee la guía C (4) en altura (p. ej. con un nivel de burbuja). Para ello, desplace los tornillos (5) si fuera necesario. Apriete los tornillos (5).



¡NOTA!

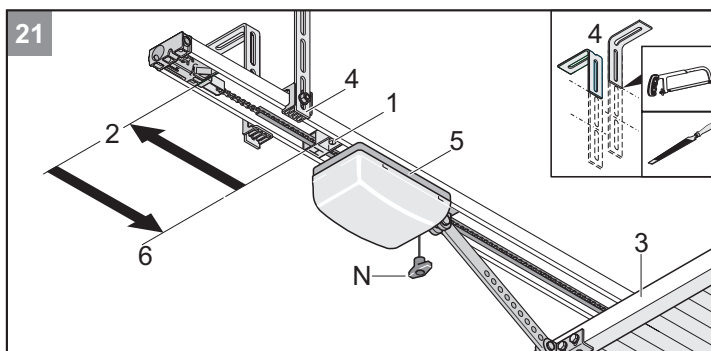
Utilice los tornillos adecuados en función del material de la puerta. Al taladrar, utilice gafas de protección.

19 Monte la biela (1): Introduzca el perno largo (2) e inserte el seguro de apriete (3). Fije la escuadra para el herraje de la puerta (4) en la biela (1) utilizando el perno corto (5) e inserte el seguro de apriete (3).



20 Tire una vez de la cuerda de desbloqueo de emergencia (N). La carretilla (1) se desbloqueará. Apriete el tornillo (8) del herraje del dintel. Desplace la carretilla (1) con la biela (2) completamente hacia delante (3). Si fuera necesario, suelte para ello la corredera de transferencia (4). Alinee la escuadra para el herraje de la puerta (5) en el centro de la puerta (VM) y marque 5 orificios. Perfore 5 orificios (Ø 5 mm).

Inserte 5 tornillos hexagonales (6) y apriételes firmemente. Suelte la corredera de transferencia (4) y desplácela por completo a lo largo de la carretilla (7). Apriete el tornillo de la corredera de transferencia (4).



¡NOTA!

Acorte el soporte para techo (4) que sobresalga (p. ej. con una sierra o desbarbando).

21 Suelte la corredera de transferencia trasera (1) y desplácela por completo hacia atrás hasta el tope (2). Abra la puerta (3) manualmente. Acerque la corredera de transferencia (1) deslizándola por completo a lo largo de la carretilla (5). Apriete el tornillo de la corredera de transferencia (1).

Montaje

Montaje y conexión de la carcasa del controlador

Selección de la variante de montaje



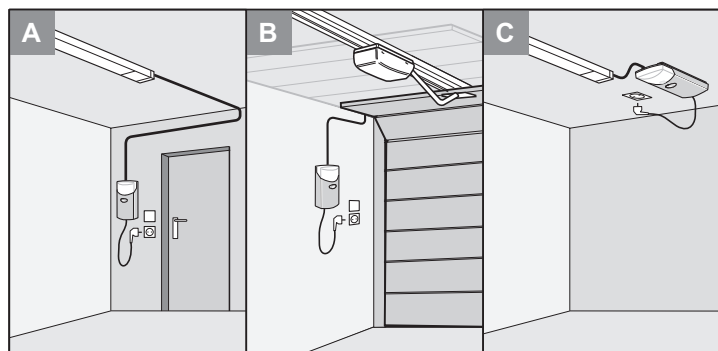
¡ATENCIÓN!

1. Los dispositivos de control o regulación de montaje fijo deben montarse dentro del campo visual de la puerta. Sin embargo, no deben colocarse cerca de componentes en movimiento y deben montarse a una altura mínima de 1,5 m.



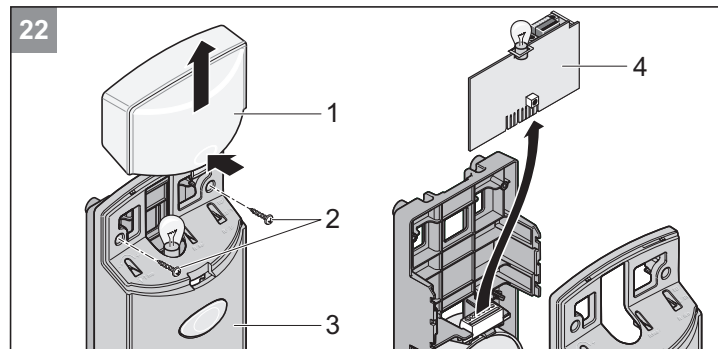
¡NOTA!

El cable debe tenderse siempre firmemente. Coloque el cable de manera que la alimentación de corriente se pueda desmontar en la variante A (si el cable se coloca en ángulo recto respecto a la guía C, colóquelo en lazos).



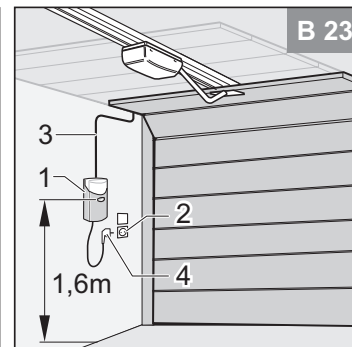
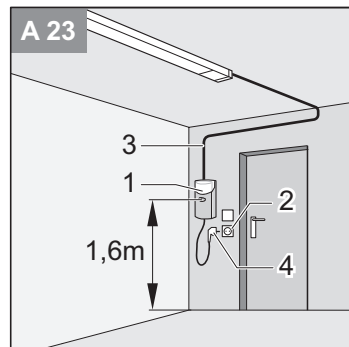
¡ATENCIÓN!

¡Peligro debido a la corriente eléctrica!
¡El controlador (4) únicamente debe cogerse por el borde exterior!
¡No toque los componentes electrónicos!



- 22 Retire la cubierta de la lámpara (1). Suelte los tornillos (2), quite la cubierta (3) y desmonte el controlador (4).

Variante de montaje A/B



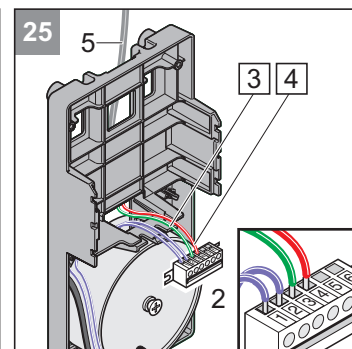
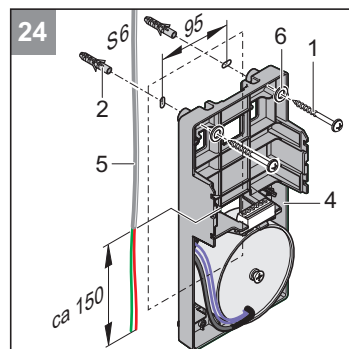
- 23 Seleccione un lugar adecuado para la carcasa del controlador (1) cerca de una caja de enchufe (2). Altura mínima desde el suelo: 1,6 m.



¡ATENCIÓN!

Preste atención a la posición de montaje de la carcasa del controlador (1). Respete la longitud máxima admisible del cable de control (3): 6900 mm. ¡No lo alargue!

- 23 Instale el cable de control (3) (24 V) hacia la carcasa del controlador (1) en el garaje. No conecte aún el enchufe de red (4).



¡ATENCIÓN!

¡No perforo el cable de alimentación de la caja de enchufe!
¡No conecte aún el enchufe de red!

- 24 Perfore 2 orificios (Ø 6 x 40 mm de profundidad). Coloque el taco (2) en los orificios.

Fije la carcasa del controlador con 2 tornillos (1) y 2 arandelas (6), alinéela y apriétela firmemente.

- 25 Introduzca el extremo del cable de control (5) por la parte posterior de la carcasa del controlador (4).

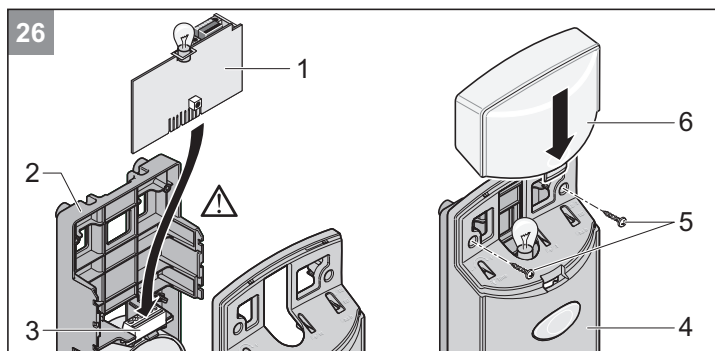
Conecte el cable de control (5): Conecte el conductor con la inscripción 3 (verde) al borne 3 y el de la inscripción 4 (rojo) al borne 4 de la regleta de conexión directa (2). Si fuera necesario, acorte el cable de control (5).



¡NOTA!

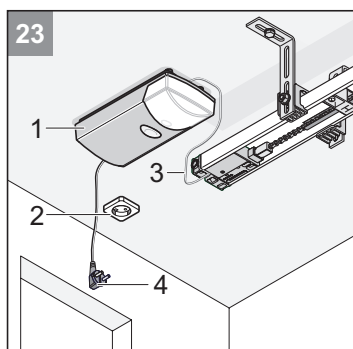
En las puertas de dos hojas, conecte el conductor con la inscripción 3 (verde) al borne 4 y el de la inscripción 4 (rojo) al borne 3 de la regleta de conexión directa (2).

Montaje



26 Introduzca la tarjeta de control (1) en el soporte base (2) y enchúfela en la regleta de conexión directa (3). Coloque la cubierta (4) y apríetela con los tornillos (5). Coloque la cubierta de la lámpara (6).

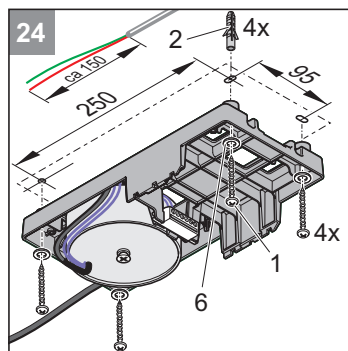
Variante de montaje C



23 Seleccione un lugar adecuado para la carcasa del controlador (1) cerca de una caja de enchufe (2).

¡ATENCIÓN!
Preste atención a la posición de montaje de la carcasa del controlador (1). Respete la longitud máxima admisible del cable de control (3): 6900 mm. ¡No lo alargue!

Instale el cable de control (3) (24 V) hacia la carcasa del controlador (1) en el garaje. **No conecte aún el enchufe de red (4).**



¡ATENCIÓN!
¡No perfore el cable de alimentación de la caja de enchufe!
¡No conecte aún el enchufe de red!

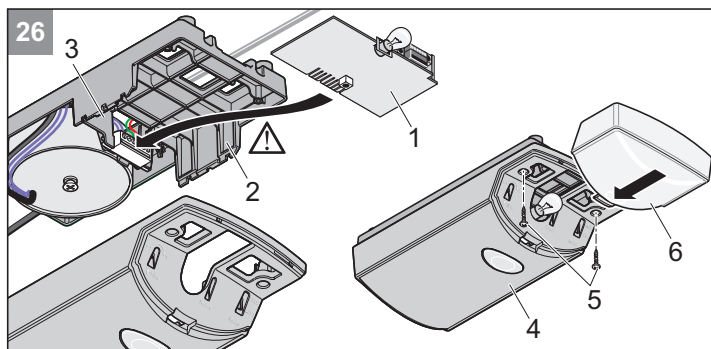
24 Perfore 4 orificios (Ø 6 x 40 mm de profundidad). Coloque el taco (2) en los orificios. Volumen de suministro: 2 tacos, 2 tornillos y 2 arandelas.

Fije la carcasa del controlador con 4 tornillos (1) y 4 arandelas (6), alinéela y apríetela firmemente.

25 Introduzca el extremo del cable de control (5) por la parte posterior de la carcasa del controlador (4).

Conecte el cable de control (5): Conecte el conductor con la inscripción 3 (verde) al borne 3 y el de la inscripción 4 (rojo) al borne 4 de la regleta de conexión directa (2). Si fuera necesario, acorte el cable de control (5).

¡NOTA!
En las puertas de dos hojas, conecte el conductor con la inscripción 3 (verde) al borne 4 y el de la inscripción 4 (rojo) al borne 3 de la regleta de conexión directa (2)

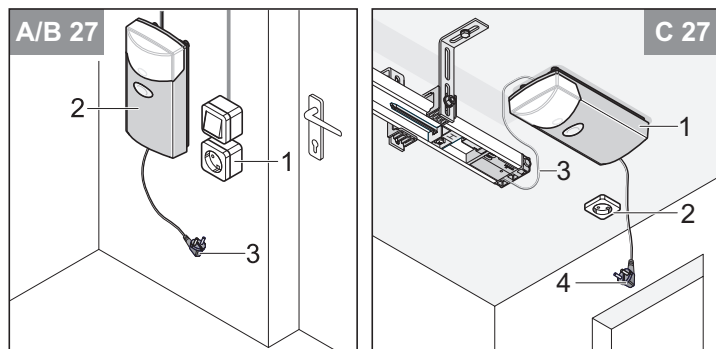


26 Introduzca la tarjeta de control (1) en el soporte base (2) y enchúfela en la regleta de conexión directa (3). Coloque la cubierta (4) y apríetela con los tornillos (5). Coloque la cubierta de la lámpara (6).

Montaje

Montaje de la caja de enchufe

- ¡ATENCIÓN!**
La caja de enchufe debe montarse exclusivamente por un electricista. Asegure la caja de enchufe con un fusible (16 A retardado). Observe las normativas vigentes (p. ej.: VDE).



- 27** Monte la caja de enchufe (1) a una distancia de aprox. 0,5 m con respecto a la carcasa del controlador (2), ubicada en la pared (variante A/B) o en el techo (variante C). Instale y conecte el cable de conexión de la caja de enchufe (1) a la red eléctrica.

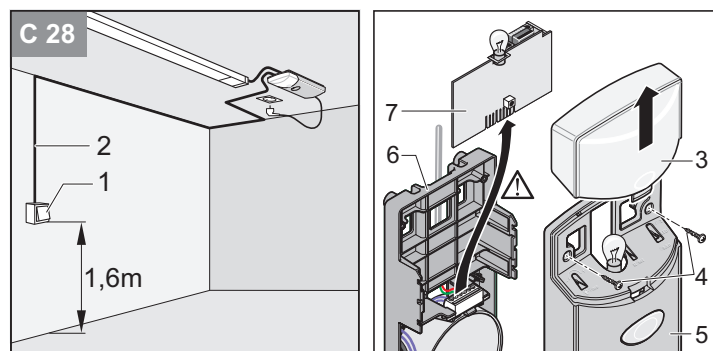
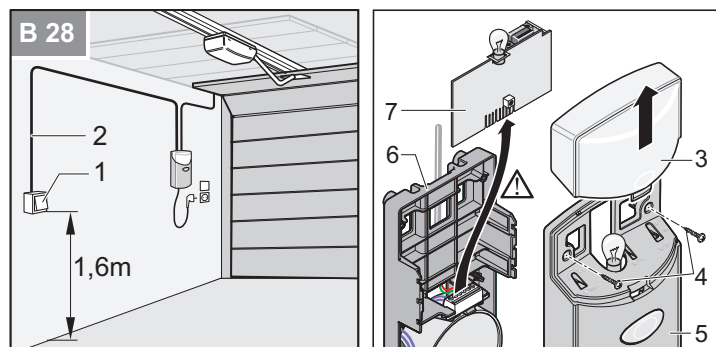
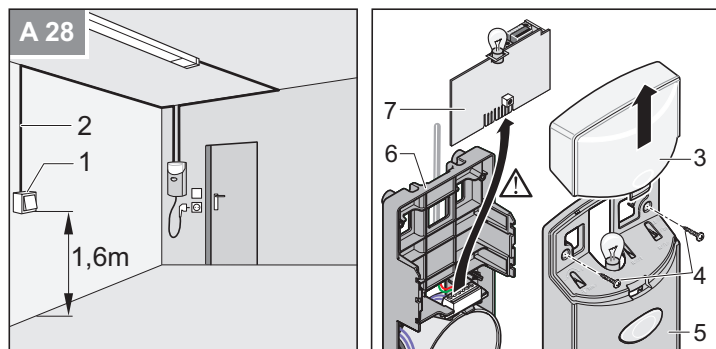
- ¡ATENCIÓN!**
No conecte aún el enchufe de red (3) en la caja de enchufe.

Montaje y conexión del pulsador adicional

- ¡ATENCIÓN!**
Utilice únicamente la conexión para contactos de cierre sin potencial. Las tensiones externas destruyen o dañan el controlador.

- ¡NOTA!**
Solo es necesario montar un pulsador adicional cuando se necesita otro pulsador además del integrado.

- ¡NOTA!**
No tienda nunca el cable del pulsador a lo largo de un cable de alimentación ya que podrían provocarse averías en el controlador.



- 28** Monte el pulsador (1) en un lugar del garaje adecuado y de fácil acceso. Altura mínima desde el suelo: 1,6 m. Instale el cable del pulsador (2) en el garaje. Conecte el extremo del cable al pulsador (1).

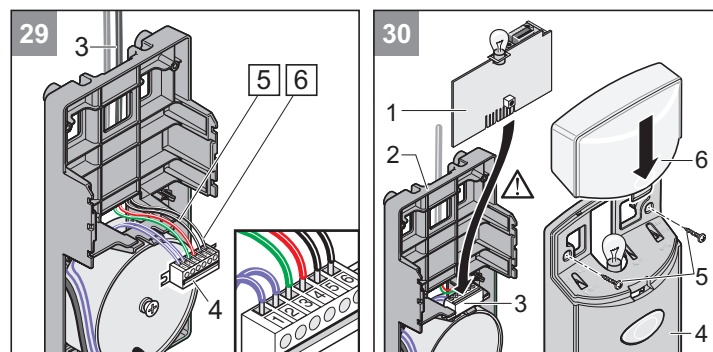
- ¡ATENCIÓN!**
¡Peligro debido a la corriente eléctrica!
¡El controlador (4) únicamente debe cogerse por el borde exterior!
¡No toque los componentes electrónicos!

- 28** Retire la cubierta de la lámpara (3). Suelte los tornillos (4) y extraiga la cubierta (5). Extraiga la tarjeta de control (1) del soporte base (6) por arriba.

- ¡ATENCIÓN!**
Después del montaje, es imprescindible comprobar si el accionamiento está ajustado correctamente y si se invierte cuando detecta un obstáculo de 50 mm de altura situado sobre el suelo.

- ¡ATENCIÓN!**
Una vez efectuado el montaje, es imprescindible comprobar si el accionamiento se detiene cuando está cargado con un peso de 20 kg fijado en el centro del borde inferior de la puerta.

- ¡ATENCIÓN!**
Después del montaje cerciórese de que no haya componentes de la puerta que invadan aceras públicas ni calzadas.



- ¡NOTA!**
Si hay un interruptor de llave (contacto de cierre sin potencial), conéctelo en paralelo al borne 5 + 6.

- 29** Conecte el cable del pulsador (3) al borne 5 + 6 de la regleta de conexión directa (4).

- 30** Introduzca la tarjeta de control (1) en el soporte base (2) y enchúfela en la regleta de conexión directa (3). Coloque la cubierta (4) y apriétela con los tornillos (5). Coloque la cubierta de la lámpara (6).

Puesta en servicio

Indicaciones de seguridad



¡RIESGO DE SUFRIR LESIONES!

El ajuste de fuerzas es relevante para la seguridad y debe realizarse por personal especializado con el máximo cuidado. Un ajuste de fuerzas excesivamente elevado puede provocar lesiones a personas o animales, así como daños materiales. Seleccione el menor ajuste de fuerzas posible con el fin de detectar cualquier obstáculo de forma rápida y segura.



¡RIESGO DE AVERÍA!

Al accionar el desbloqueo de emergencia pueden producirse movimientos descontrolados de la puerta, si hubiera resortes debilitados o rotos o si el peso de la puerta no estuviera compensado correctamente.



¡NOTA!

Una vez montado el accionamiento, la persona responsable del montaje del mismo deberá extender una declaración de conformidad CE para la instalación de la puerta conforme a la normativa sobre maquinaria 2006/42/CE y colocar el símbolo de marcado CE y una placa indicadora de tipo. Esto es aplicable asimismo para el ámbito privado siempre que el accionamiento se haya incorporado a una puerta accionada manualmente. Esta documentación, así como las instrucciones de montaje y manejo del accionamiento, quedan a cargo del usuario.

Ajuste de las posiciones finales Puerta CERRADA + ABIERTA

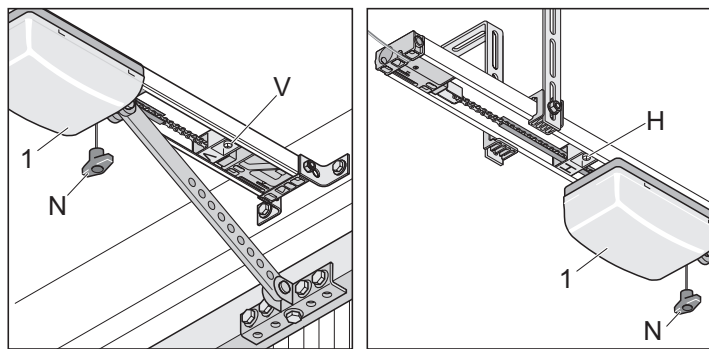


¡NOTA!

Abra o cierre la puerta manualmente durante los trabajos de ajuste y no utilice el accionamiento enganchado.

El recorrido del accionamiento puede prolongarse o acortarse con ayuda de las correderas de transferencia (V + H).

Compruebe que la puerta pueda abrirse y cerrarse por completo. Si no fuera éste el caso, será preciso ajustar el recorrido o las posiciones finales.



Posición final puerta cerrada

1. Desbloquee la carretilla. Tire una vez de la cuerda de desbloqueo de emergencia (N). Debe ser posible desplazar la carretilla con la mano hacia delante y hacia atrás.
2. Cierre la puerta manualmente.
3. Suelte la corredera de transferencia (V) y desplácela a lo largo de la carretilla hasta percibir que engancha.
⇒ El interruptor de final de carrera conmuta.
4. Atornille la corredera de transferencia (V).

Posición final puerta abierta

1. Abra la puerta manualmente.
2. Suelte la corredera de transferencia (H) y desplácela a lo largo de la carretilla hasta percibir que engancha.
⇒ El interruptor de final de carrera conmuta.

3. Atornille la corredera de transferencia (H).

4. Cierre la puerta manualmente.

Bloquee la carretilla (1):

1. Tire una vez de la cuerda de desbloqueo de emergencia (N).
2. Desplace ligeramente la carretilla con la mano hasta percibir que la rueda de cadena queda encajada.
⇒ Se percibe un chasquido sonoro cuando la rueda de cadena encaja.

Programación del accionamiento

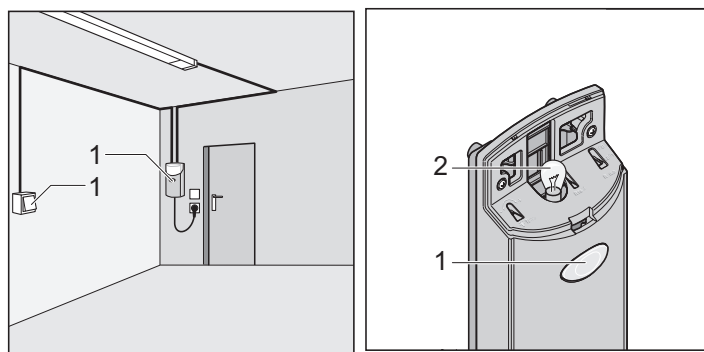
El controlador cuenta con un ajuste automático de fuerzas. En los desplazamientos de la puerta "ABIERTA" y "CERRADA", el controlador registra automáticamente la fuerza necesaria y la memoriza al alcanzar las posiciones finales.



¡ATENCIÓN!

Antes de enchufar el conector de red, cerciúrese de que la tensión de la fuente de alimentación coincida con la tensión señalada en la placa indicadora de tipo del accionamiento.

1. Enchufe el conector de red.
⇒ La luz (2) parpadea.



¡NOTA!

El primer movimiento del accionamiento tras conectar la tensión de red debe ser siempre Puerta ABIERTA. Si no fuera éste el caso, intercambie los cables en los bornes 3 y 4.

2. Presione el pulsador (1).
⇒ La puerta se abre hasta la posición final Puerta ABIERTA o la puerta está abierta.
3. Presionar el pulsador (1).
⇒ La puerta se cierra hasta la posición final Puerta CERRADA.
4. Lleve a cabo una reposición del controlador. Reposición del controlador en función del tipo de accionamiento: véase el capítulo "Operación/Manejo - Reposición del controlador".

Realice los siguientes pasos 2 veces:

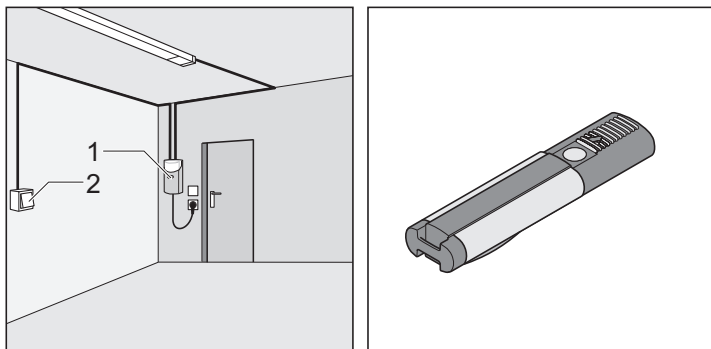
1. Presione una vez el pulsador (1).
⇒ La puerta se abre hasta la corredera de transferencia (H, Puerta ABIERTA).
⇒ La luz (2) parpadea.
2. Presione una vez el pulsador (1).
⇒ La puerta se cierra hasta la corredera de transferencia (V, Puerta CERRADA).
⇒ La luz (2) parpadea.
3. Cuando se ilumine la luz (2), los valores de fuerza se habrán registrado y memorizado.
⇒ El accionamiento se ha programado correctamente.

Comprobación de las posiciones finales Puerta ABIERTA y CERRADA

El recorrido del accionamiento puede prolongarse o acortarse con ayuda de las correderas de transferencia.

Compruebe que la puerta pueda abrirse y cerrarse por completo. Si no fuera éste el caso, será preciso ajustar el recorrido.

Puesta en servicio



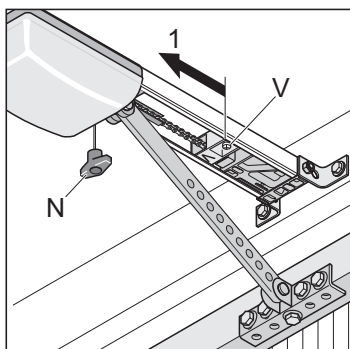
1. Accione una vez el transmisor de mando (p. ej.: pulsador, emisor de mano, etc.).
⇒ La puerta se abre hasta la posición final Puerta ABIERTA o la puerta está abierta.
2. Compruebe que la puerta alcance las posiciones finales deseadas.
⇒ Dado el caso, ajuste de nuevo las posiciones finales. Véase el capítulo "Puesta en servicio - Ajuste de las posiciones finales Puerta ABIERTA + CERRADA".

Comprobación del desbloqueo de emergencia



¡NOTA!

En el caso de puertas seccionales o de puertas de recorrido en techo, puede activar el "salto atrás" (backjump) con el interruptor DIP 6. De esta forma se descarga el sistema mecánico del accionamiento y de la puerta. Así es más sencillo accionar el desbloqueo de emergencia.



1. Cierre la puerta con el accionamiento.
2. Tire una vez del desbloqueo de emergencia (N).
Si no fuera posible accionar el desbloqueo de emergencia, suelte el interruptor de final de carrera (V) y desplácelo ligeramente en la dirección (1).
3. Abra y cierre de nuevo la puerta con el accionamiento. Compruebe de nuevo el desbloqueo de emergencia.

Comprobación del ajuste de fuerzas

En cada desplazamiento de la puerta, el controlador compara los valores de fuerza memorizados con los valores realmente necesarios y adapta los valores memorizados automáticamente al alcanzar las posiciones finales.

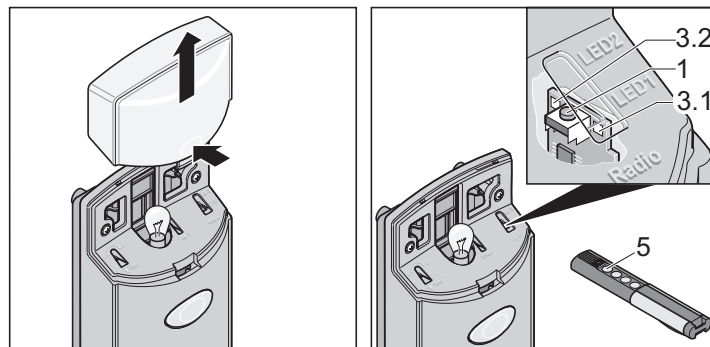
Comprobación: Véase el capítulo "Mantenimiento y cuidados - Comprobación periódica".

Programación del emisor manual



¡NOTA!

Antes de programar por vez primera emisores de mano, borre siempre completamente el receptor de radio.



Borrar la memoria del receptor de radio

1. Extraiga la cubierta de la lámpara.
2. Pulse la tecla de programación (1) y manténgala pulsada.
⇒ Tras 5 segundos comienza a parpadear el LED (3.1 ó 3.2).
⇒ Tras otros 10 segundos el LED se ilumina (3.1 ó 3.2).
⇒ Tras un total de 25 segundos se iluminan todos los LED (3.1 y 3.2).
3. Suelte la tecla de programación (1). El proceso de borrado ha concluido.

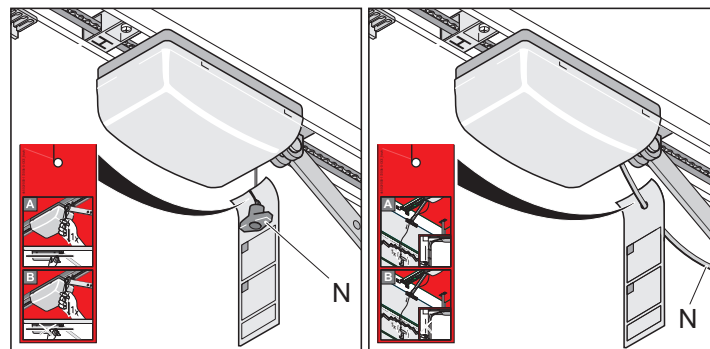
Programación del emisor manual

1. Pulse la tecla de programación (1).
 - 1 vez para el canal 1; el LED (3.1) se ilumina.
 - 2 veces para el canal 2; el LED (3.2) se ilumina.⇒ Si antes de que transcurran 10 segundos no se envía ningún código, el receptor de radio cambia a servicio normal.
2. Mantenga pulsada la tecla deseada del emisor de mano (5) hasta que se apague el LED (3.1 / 3.2) dependiendo del canal que se haya seleccionado.
⇒ El LED se apaga. El proceso de programación ha concluido.
⇒ El emisor de mano ha transferido al receptor de radio el código de radio.
3. Para continuar programando emisores de mano, repita los pasos anteriores. Hay disponibles un máximo de 112 posiciones de memoria en función del receptor de radio.

Interrupción del modo de programación:

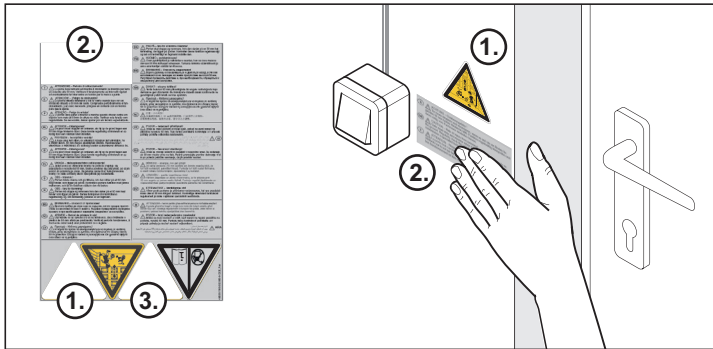
Pulsar la tecla de programación (1) tantas veces como sea necesario hasta que no esté iluminado ningún LED.

Montaje de la placa de indicaciones



Enganche la placa de indicaciones en la cuerda del desbloqueo de emergencia, encima de la función de desbloqueo de emergencia.

Colocación de la placa de advertencia



Coloque las placas de advertencias (texto y triángulo) en un lugar visible, p. ej. junto al pulsador (triángulo) y en la hoja de la puerta (texto y triángulo).



¡NOTA!

Véase la página 26 “Limpieza de las cadenas y de la guía del accionamiento”.

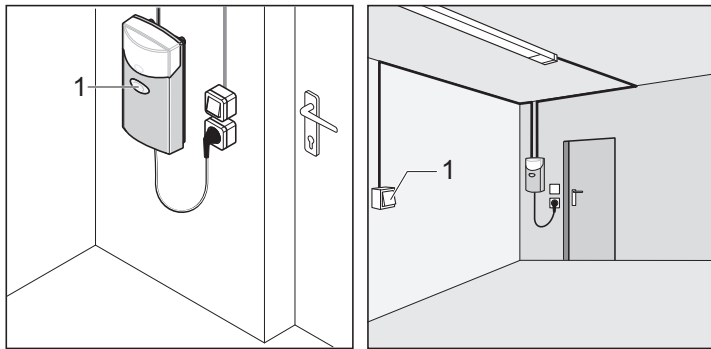
- ③ Coloque la etiqueta adhesiva en una zona bien visible cerca del riel.

Operación / Manejo

Indicaciones de seguridad

- Observe en todo momento la puerta en movimiento y mantenga alejadas a las personas hasta que la puerta se haya abierto o cerrado por completo.
- No agarre nunca una puerta en movimiento o piezas en movimiento.
- No atravesese el umbral hasta que la puerta se haya abierto completamente.
- Existe el riesgo de sufrir aplastamientos o cortes en partes del sistema mecánico o en los bordes de cierre de la puerta.

Abrir la puerta



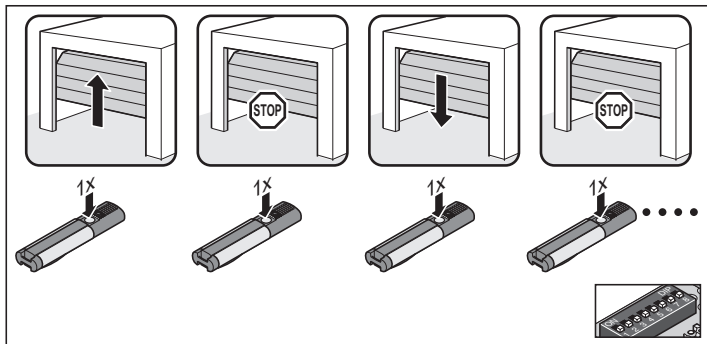
1. Presione una vez el pulsador (1) o la tecla del emisor de mano para abrir la puerta.
2. En desplazamiento de Puerta "ABIERTA", presione nuevamente el pulsador (1).
⇒ La puerta se para (en función del interruptor DIP 7).
3. Con la puerta parada, presione nuevamente el pulsador (1).
⇒ La puerta se cierra (en función del interruptor DIP 7).

Cerrar la puerta

1. Presione una vez el pulsador (1) o la tecla del emisor de mano para cerrar la puerta.
2. En desplazamiento de Puerta "CERRADA", presione nuevamente el pulsador (1).
⇒ La puerta se para (en función del interruptor DIP 7).
3. Con la puerta parada, presione nuevamente el pulsador (1).
⇒ La puerta se abre (en función del interruptor DIP 7).

Secuencia de impulsos del movimiento de la puerta

Ajuste la secuencia de impulsos con el interruptor DIP 7.



DIP 7 OFF, ajuste estándar en todos los accionamientos (véase figura):

- abierta - parada - cerrada - parada - abierta - ...

DIP 7 ON:

- Pulsador 1: abierta - parada - abierta - parada - ...
- Pulsador 2: cerrada - parada - cerrada - parada - ...

Desbloqueo de emergencia



¡ATENCIÓN!

El desbloqueo de emergencia está diseñado exclusivamente para abrir o cerrar la puerta en caso de emergencia, p. ej. en caso de fallo de corriente o de una avería del accionamiento. No está pensado para abrir o cerrar la puerta de forma habitual a través de él. Esto podría dañar el accionamiento o la puerta.



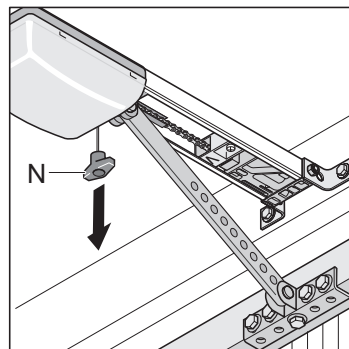
¡RIESGO DE AVERÍA!

Al efectuar un desbloqueo de emergencia, la puerta puede abrirse o cerrarse por sí misma debido a una rotura del muelle o a un ajuste incorrecto de la compensación de peso. El accionamiento puede resultar dañado o incluso quedar inutilizado.



¡NOTA!

El enganche o desenganche pueden producirse en cualquier posición de la puerta.



1. Tire una vez de la cuerda de desbloqueo de emergencia (N).
⇒ El accionamiento se mueve libremente y la puerta puede desplazarse con la mano.
2. Tire una vez más de la cuerda de desbloqueo de emergencia (N).
⇒ El accionamiento se enclava y la puerta sólo puede desplazarse mecánicamente.

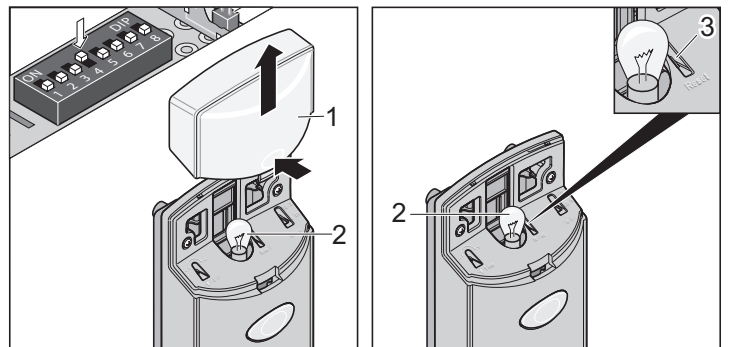


¡NOTA!

Si la puerta contara con una portezuela de acceso pero no dispusiera de un seguro para la misma, monte un seguro para la portezuela de acceso (véanse las instrucciones de los accesorios).

Si la puerta no contara con una portezuela de acceso y el garaje no dispusiera de una segunda entrada, monte una cerradura de desbloqueo o un cable Bowden para desbloquear desde el exterior (véase las instrucciones de los accesorios).

Reposición del controlador



1. Retire la cubierta de la lámpara (1).
2. Mantenga pulsada la tecla (3) hasta que la luz (2) se apague.
⇒ Luz (2) apagada: valores de fuerza borrados.
3. Suelte la tecla (3).
⇒ La luz (2) parpadea y la reposición del controlador se ha realizado correctamente.

Operación / Manejo

El comportamiento de la luz puede variar en función del interruptor DIP:

- Interruptor DIP 4 ON, la luz (2) se ilumina tras la reposición del controlador.
- Interruptor DIP 4 OFF, la luz (2) parpadea tras la reposición del controlador.



¡NOTA!

Tras realizar una reposición del controlador es preciso programar de nuevo el accionamiento.

Parada intermedia

En el caso de una parada intermedia al accionar un pulsador o un emisor de mando, el accionamiento se detiene de inmediato. Al recibir la siguiente orden, el accionamiento se desplaza en la dirección contraria, véase el capítulo "Operación/Manejo - Secuencia de impulsos del movimiento de la puerta".

Parada de seguridad 1 (desconexión de fuerza)

En caso de una desconexión de fuerza, el accionamiento se detiene o se invierte. Al recibir la siguiente orden, el accionamiento se desplaza en la dirección contraria, véase el capítulo "Operación/Manejo - Secuencia de impulsos del movimiento de la puerta".

- Parada de seguridad al cerrar la puerta - El desplazamiento de la puerta se invierte.
- Parada de seguridad al abrir la puerta - La puerta se detiene.

Parada de seguridad 2 (entrada de seguridad)

Al activarse la entrada de seguridad (p. ej. alguien traspasa la barrera de luz), el accionamiento se detiene, invierte o abre la puerta en función del ajuste de los interruptores DIP:

Las descripciones y las posibilidades de ajuste de los interruptores DIP se indican en el capítulo "Funciones y conexiones - Detección de obstáculos".

Ajustes de fábrica de los interruptores DIP 1 y 3 OFF:

- Si se activa la entrada de seguridad al cerrar la puerta, el desplazamiento de la puerta se invierte.
- Si se activa la entrada de seguridad al abrir la puerta, no se produce ninguna reacción (la puerta continúa abriéndose).

Protección contra sobrecarga

Si el accionamiento se sobrecargara durante la apertura o el cierre, el controlador lo detecta y detiene el accionamiento. Tras aprox. 20 segundos o tras resetear el controlador, éste libera de nuevo el seguro contra sobrecarga.

A continuación, el accionamiento puede retomar de nuevo el servicio.

Funcionamiento tras un fallo de corriente

En caso de fallo de corriente, los valores de fuerza programados permanecen memorizados. El primer movimiento del accionamiento tras un fallo de corriente corresponde siempre a Puerta ABIERTA.

Receptor de radio



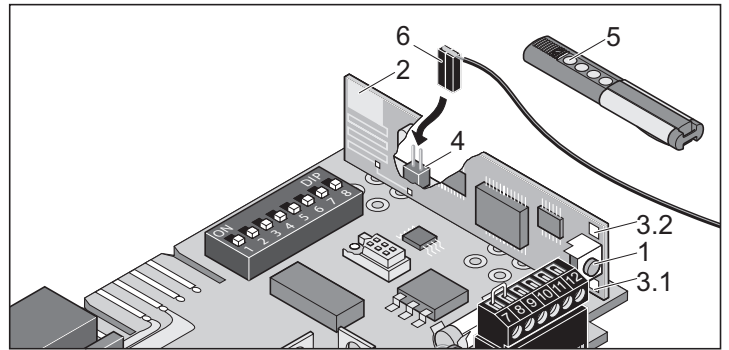
¡COMPATIBLE CON HOMELINK!

Si su vehículo estuviera equipado con un sistema Homelink (versión 7), nuestro accionamiento/receptor de radio es compatible con el mismo en una frecuencia de 868,6 MHz. En los sistemas Homelink más antiguos es preciso utilizar otra radiofrecuencia (40,685 ó 434,42 MHz). Encontrará información al respecto en: "<http://www.eurohomelink.com>"

Indicaciones de seguridad

- Para garantizar un manejo seguro deben respetarse las disposiciones de seguridad locales vigentes para esta instalación. Obtendrá información al respecto en las compañías eléctricas, en la asociación alemana de electrotécnica y electrónica (VDE), así como en las mutuas profesionales.
- El usuario no cuenta con protección alguna frente a interferencias de otras instalaciones de transmisión a distancia o de equipos (p. ej. instalaciones de radio utilizadas pertinentemente en la misma banda de frecuencia).
- En caso de detectar problemas de recepción, sustituya la batería del emisor de mano.

Aclaración de indicaciones y teclas



1	Tecla de programación, conmuta el receptor de radio a distintos tipos de servicio: <ul style="list-style-type: none">• Servicio de programación• Servicio de borrado• Modo normal
2	Antena interna
3	LED: indican el canal seleccionado. <ul style="list-style-type: none">• 3,1 LED del canal 1• 3.2 LED del canal 2
4	Conexión para antena externa Si la cobertura con la antena interna no fuera suficiente, es posible utilizar una antena externa (6).
5	Tecla del emisor de mano
6	Antena externa
7	Opcional: se puede conectar un receptor de radio externo a la carcasa (accesorio separado)

Programación del emisor manual

1. Pulse la tecla de programación (1).
 - 1 vez para el canal 1; el LED (3.1) se ilumina.
 - 2 veces para el canal 2; el LED (3.2) se ilumina.⇒ Si antes de que transcurran 10 segundos no se envía ningún código, el receptor de radio cambia a servicio normal.
2. Mantenga pulsada la tecla deseada del emisor de mano (5) hasta que se apague el LED (3.1 / 3.2) dependiendo del canal que se haya seleccionado.
 - ⇒ El LED se apaga. El proceso de programación ha concluido.
 - ⇒ El emisor de mano ha transferido al receptor de radio el código de radio.
3. Para continuar programando emisores de mano, repita los pasos anteriores. Hay disponibles un máximo de 112 posiciones de memoria en función del receptor de radio.

Interrupción del modo de programación:

Pulsar la tecla de programación (1) tantas veces como sea necesario hasta que no esté iluminado ningún LED.

Borrar una tecla de un emisor manual del receptor de radio

Si el usuario de un garaje comunitario se mudara y deseara llevar consigo su emisor de mano, es preciso borrar todos los códigos de radio del emisor de mano del receptor de radio.

Por motivos de seguridad se recomienda borrar todas las teclas y todas las combinaciones de teclas del emisor de mano.

1. Pulse y mantenga pulsada durante 5 segundos la tecla de programación (1).
 - ⇒ Un LED comienza a parpadear (indistintamente).
2. Suelte la tecla de programación (1).
 - ⇒ El receptor de radio se encuentra en el modo de borrado.
3. Pulse la tecla del emisor de mano cuyo código desee borrar en el receptor de radio.
 - ⇒ El LED se apaga. El proceso de borrado ha concluido.
4. Repita este proceso para todas las teclas y combinaciones de teclas.

Borrado de un canal del receptor de radio

1. Pulse y mantenga pulsada la tecla de programación (1).
 - 1 vez para el canal 1; el LED (3.1) se ilumina.
 - 2 veces para el canal 2; el LED (3.2) se ilumina.⇒ Tras 5 segundos comienza a parpadear el LED (3.1 ó 3.2).
 - ⇒ Tras otros 10 segundos el LED se ilumina (3.1 ó 3.2).
2. Suelte la tecla de programación (1).
 - ⇒ El proceso de borrado ha concluido.

Borrar la memoria del receptor de radio

Si se perdiera un emisor de mano, es preciso borrar todos los canales del receptor de radio por motivos de seguridad. A continuación deben programarse de nuevo en el receptor de radio todos los emisores de mano.

1. Pulse la tecla de programación (1) y manténgala pulsada.
 - ⇒ Tras 5 segundos comienza a parpadear el LED (3.1 ó 3.2).
 - ⇒ Tras otros 10 segundos el LED se ilumina (3.1 ó 3.2).
 - ⇒ Tras un total de 25 segundos se iluminan todos los LED (3.1 y 3.2).
2. Suelte la tecla de programación (1). El proceso de borrado ha concluido.

Conexión de una antena externa

Si la antena interna del receptor de radio no tuviera suficiente recepción, es posible conectar una antena externa, véase el capítulo "Funciones y conexiones - Conexión de una antena externa".

El cable de la antena no debe ejercer carga mecánica alguna sobre el receptor de radio. Utilice para ello una descarga de tracción.

¿Para qué se utiliza el pulsador 2?

El pulsador 2 se emplea para la apertura y cierre definidos de la puerta a través de 2 pulsadores o canales diferentes (servicio de 2 canales). De esta forma, es posible abrir la puerta con un pulsador y cerrarla con el otro pulsador.

Si se emplea esta función, puede conectarse un segundo pulsador. Consulte los ajustes en el capítulo "Funciones y conexiones - Conexión del pulsador 2", así como en el capítulo "Funciones y conexiones - Apertura y cierre definidos (DIP 7)" y "Apertura parcial (DIP 8)".

Funciones y conexiones

Indicaciones generales

- Al realizar el suministro, los interruptores DIP se encuentran en la posición OFF y todas las funciones adicionales están desconectadas.
- Longitud máx. del cable de 10 m en los bornes: 9 + 10, 11 + 12
- Longitud máx. del cable de 30 m en los bornes: 5 + 6, 7 + 8

Detección de obstáculos (DIP 1, 2 y 3)

Comportamiento del accionamiento al abrir la puerta

Si la puerta choca contra un obstáculo (desconexión de fuerza) o se interrumpe la entrada de seguridad (alguien traspasa la barrera de luz), el accionamiento lo detecta y reacciona en función del ajuste de los interruptores DIP 1.

Interruptor DIP 1

- OFF Sin reacción al interrumpirse la entrada de seguridad. En caso de desconexión de fuerza, la puerta se detiene.
- ON El accionamiento detiene la puerta.

Comportamiento del accionamiento al cerrar la puerta

Si la puerta choca contra un obstáculo (desconexión de fuerza) o se interrumpe la entrada de seguridad (alguien traspasa la barrera de luz), el accionamiento lo detecta y reacciona en función del ajuste de los interruptores DIP 2 y 3.

Interruptor DIP 2: Función de la conexión de seguridad

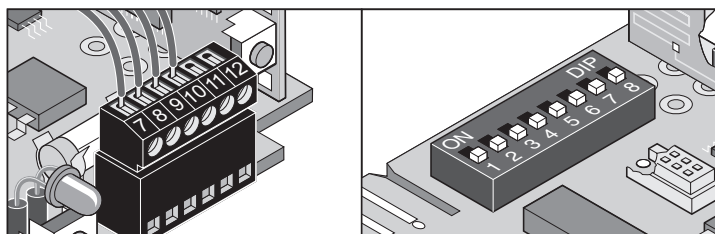
- OFF Contacto de apertura para barrera de luz.
- ON Conexión para pulsador 2 (apertura parcial, apertura y cierre definidos).

Interruptor DIP 3: Comportamiento del accionamiento al cerrar la puerta

- OFF El accionamiento detiene y abre la puerta ligeramente, inversión.
- ON El accionamiento detiene y abre la puerta por completo.

Conexión de la barrera de luz

- Sección admisible del cable: máx. 0,75 mm².



- Bornes 7 y 8 Conexión de seguridad, sólo con interruptor DIP 2 OFF
- Bornes 9 y 10 24 VCC regulada, máx. 0,1 A
 - Borne 9: 24 VCC
 - Borne 10: Masa

Ajustes: Véase el capítulo "Funciones y conexiones - Detección de obstáculos (DIP 1, 2 y 3)".

Conexión del pulsador 2 (DIP 2)

- Sección admisible del cable: máx. 0,75 mm².



¡ATENCIÓN!

Utilice únicamente la conexión para contactos de cierre sin potencial. Las tensiones externas dañan o destruyen el controlador.

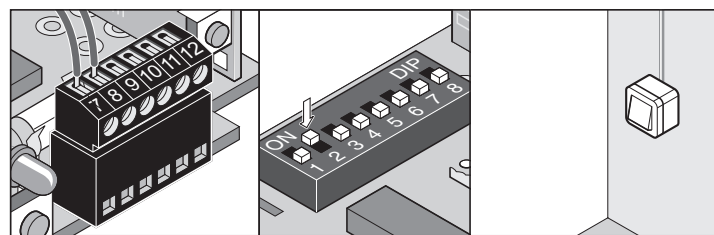
El pulsador 2 puede emplearse en las siguientes funciones, en caso de ser necesario:

- Apertura y cierre definidos
- Apertura parcial



¡RESPETAR ESTRICTAMENTE!

En caso de utilizar el pulsador 2, la conexión de seguridad dejará de estar disponible.

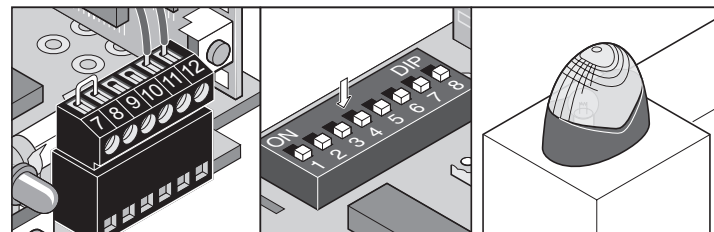


Bornes 7 y 8

Conexión para pulsador 2, sólo con interruptor DIP 2 ON

Conexión de la luz de advertencia (DIP 4)

- Sección admisible del cable: máx. 0,75 mm².



Bornes 11 y 12

24 VCC no regulada (máx. 34 V), máx. 1 A

Interruptor DIP 4

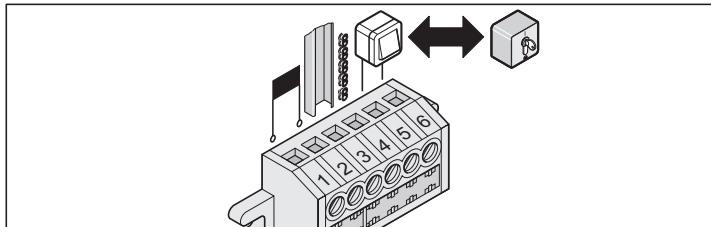
- OFF La luz de advertencia conectada parpadea (el controlador genera el parpadeo)
- ON Indicación del estado de la puerta
 - Se ilumina cuando la puerta no está cerrada
 - Se apaga cuando la puerta está cerrada

Funciones y conexiones

Regleta de conexión directa (pulsador 1)

i ¡NOTA!
Intercambie las conexiones (bornes 3 y 4) en caso de utilizar el accionamiento en una puerta de dos hojas.

➤ Sección admisible del cable: máx. 1,5 mm².



Bornes 1 y 2	Transformador
Borne 3	Guía C
Borne 4	Cadena
Bornes 5 y 6	Conexión del pulsador (pulsador 1)

! ¡ATENCIÓN!
Utilice únicamente la conexión (bornes 5 y 6) para contactos de cierre sin potencial. Las tensiones externas dañan o destruyen el controlador.

Tiempo de preaviso (DIP 5)

La luz de advertencia parpadea tras accionar el pulsador o el emisor de mando durante 3 segundos antes de que el accionamiento arranque. Si, durante este tiempo, se accionara de nuevo el pulsador o el emisor de mano, el tiempo de preaviso se cancela.

El tiempo de preaviso afecta tanto a la iluminación interna como también a una luz de advertencia conectada.

Interruptor DIP 5

OFF	Desactivado
ON	Activado. La iluminación interna y la luz de advertencia parpadean durante 3 segundos.

Salto atrás (DIP 6)

i ¡NOTA!
En el caso de puertas seccionales o de puertas de recorrido en techo, puede ajustar el interruptor DIP 6 a ON. De esta forma se descarga el sistema mecánico del accionamiento y de la puerta. Así es más sencillo accionar el desbloqueo de emergencia.

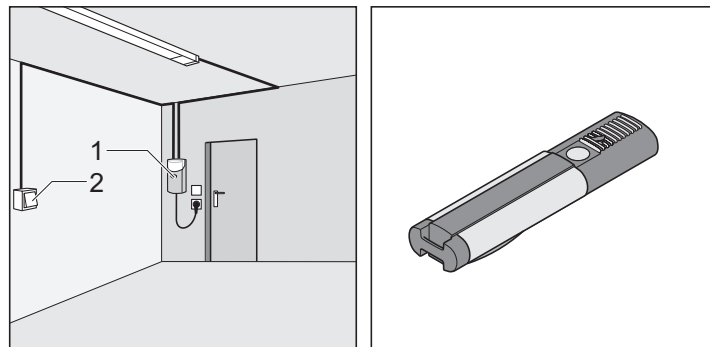
Sirve para descargar el sistema mecánico de la puerta y del accionamiento. Tras alcanzar la posición final Puerta CERRADA, el accionamiento se desplaza brevemente en la dirección Puerta ABIERTA, descargando así el sistema mecánico.

Interruptor DIP 6

OFF	Desactivado
ON	Activado

Apertura y cierre definidos (DIP 7)

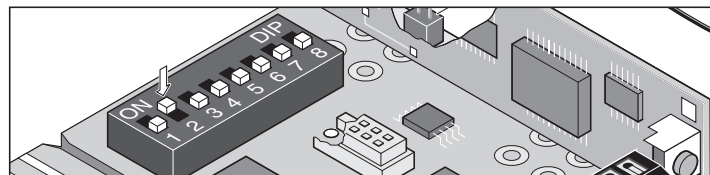
i ¡NOTA!
Con esta función, el pulsador 1/canal de radio 1 sólo abre la puerta y el pulsador 2/canal de radio 2 sólo la cierra.



El pulsador 1/canal de radio 1 abre la puerta y el pulsador 2/canal de radio 2 la cierra. Esta función puede utilizarse sólo con 2 pulsadores o con un emisor de mano.

Requisito previo:

- Interruptor DIP 8 OFF
- 2 pulsadores conectados (interruptor DIP 2 ON) o programadas 2 teclas del emisor de mano.



Interruptor DIP 7

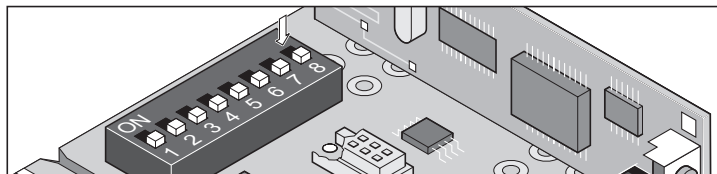
OFF	Desactivado
ON	Activado

Funciones y conexiones

Apertura parcial (DIP 8)

Esta función abre la puerta parcialmente dependiendo del ajuste.

Ejemplos de aplicación: ventilación del garaje, apertura de la puerta seccional lateral para el paso de personas, etc. La apertura parcial puede utilizarse con dos pulsadores o también con emisores de mano.



Interruptor DIP 8

- OFF Desactivado
- ON Activado, interruptor DIP 7 sin función

Apertura parcial con 2 pulsadores

Monte el pulsador adicional y conéctelo como pulsador 2 al borne 7 + 8, véase el capítulo "Funciones y conexiones - Conexión del pulsador 2 (DIP 2)".

- El **pulsador 1** abre la puerta siempre por completo. Si la puerta se hubiera abierto parcialmente con el pulsador 2, al accionar el pulsador 1 ésta se abre por completo.
- El **pulsador 2** ejecuta la apertura parcial únicamente si la puerta está cerrada. Si la puerta se hubiera abierto por completo a través del pulsador 1 o parcialmente a través del pulsador 2, al accionar de nuevo el pulsador 2 se cerrará.

Proceso:

1. Cerrar la puerta.
2. Interruptor DIP 8 ON: Activa la apertura parcial.
 - ⇒ Deje el interruptor DIP 8 siempre en la posición ON ya que la posición OFF borra de inmediato la apertura parcial ajustada.
3. Presione el pulsador 2 (abrir la puerta desde la posición final "Cerrada").
 - ⇒ La puerta se abre hasta presionar una segunda vez el pulsador 2 o hasta alcanzar la posición final "Puerta abierta".
4. Presione el pulsador 2 al alcanzar la posición deseada.
5. Cierre la puerta con el pulsador 2.



La apertura parcial queda memorizada y, al accionar el pulsador 2, la puerta se abre hasta la posición ajustada. Para borrar el ajuste de la apertura parcial, coloque el interruptor DIP 8 en OFF.

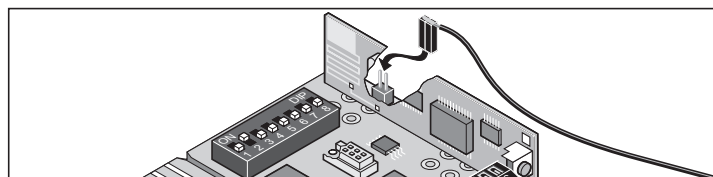
Apertura parcial con emisor de mano (servicio de 2 canales)

Programa 2 teclas del emisor de mano, p. ej. tecla 1 en canal de radio 1 y tecla 2 en canal de radio 2.

- El canal de radio 1 tiene siempre la misma función que el pulsador 1.
- El canal de radio 2 tiene siempre la misma función que el pulsador 2.

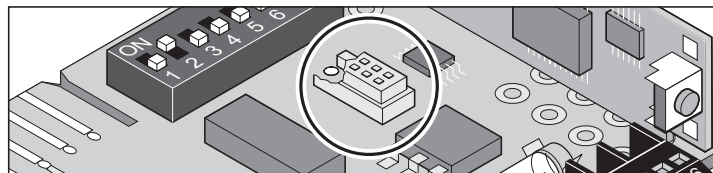
Conexión de una antena externa

Estado de suministro: Sin asignar

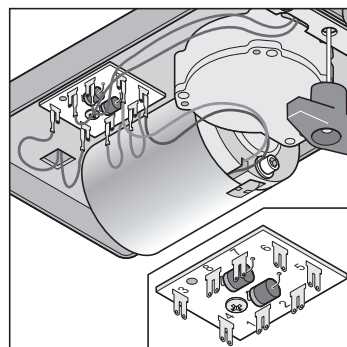


Interfaz TorMinal

Véanse las instrucciones de manejo de TorMinal



Placa de la carretilla



Borne 1	Toma de corriente de cadena
Borne 2	Toma de corriente de guía
Borne 3 + 4	Interruptor de final de carrera de Puerta ABIERTA
Borne 5	Cable del motor
Borne 6	Cable del motor
Borne 7 + 8	Interruptor de final de carrera de Puerta CERRADA

Mantenimiento y cuidados

Indicaciones importantes

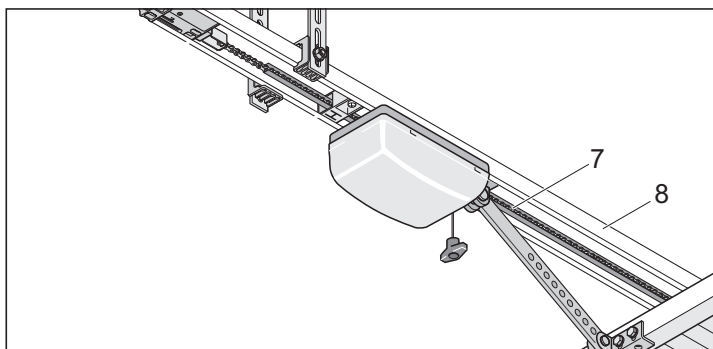


¡PELIGRO!

El automatismo y la carcasa del mando no se pueden mojar en ningún caso con una manguera de agua ni con un limpiador a alta presión.

- Desenchufe siempre el conector de red antes de realizar trabajos en la puerta o en el accionamiento.
- No utilice nunca lejías ni ácidos para realizar la limpieza.
- En caso necesario, limpie el automatismo con un paño seco.
- No agarre nunca una puerta en movimiento o piezas en movimiento.
- Existe el riesgo de sufrir aplastamientos o cortes en partes del sistema mecánico o en los bordes de cierre de la puerta.
- Compruebe que todos los tornillos de fijación del accionamiento estén correctamente apretados y, en caso necesario, apriételos de nuevo.
- Compruebe la puerta según las instrucciones del fabricante.

Limpieza de las cadenas y de la guía del accionamiento



1. Si la cadena (7) o la guía del accionamiento (8) presentaran una gran suciedad, límpielas con un paño limpio.
2. En caso necesario, lubrique ligeramente la cadena (7) y la guía del accionamiento (8) con un aceite "conductor". No utilice en ningún caso grasa.

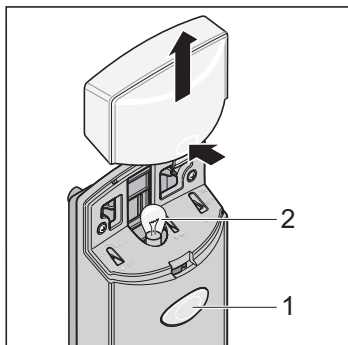


¡NOTA!

Tipos de aceite prescritos: Ballistol, aerosol de contacto WD40

Sustitución de la lámpara incandescente

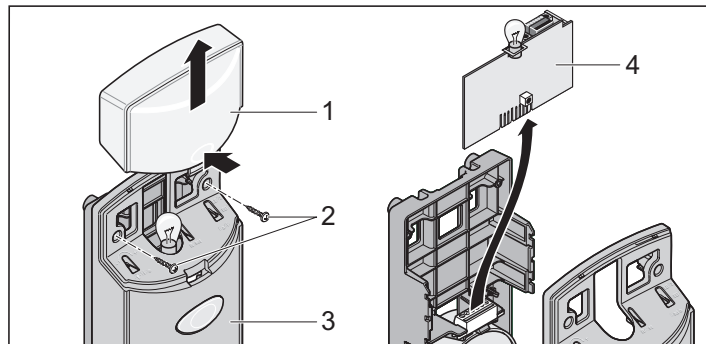
1. Extraiga el conector de red de la caja de enchufe.



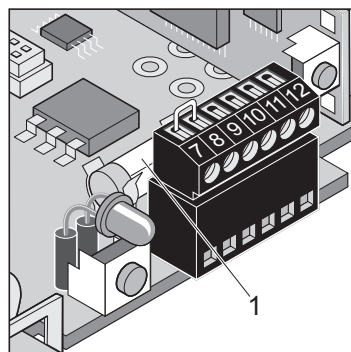
2. Retire la cubierta de la lámpara (1).
3. Gire la bombilla (2) hacia la izquierda y retírela.
4. Coloque una bombilla nueva (32 voltios, 18 vatios, BA 15s) y gírela hacia la derecha hasta que encaje.
5. Coloque la cubierta de la lámpara (1).

Sustitución del fusible (conexión de la luz de advertencia)

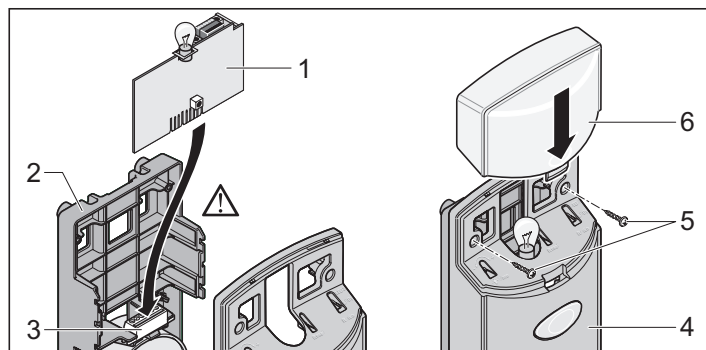
1. Extraiga el conector de red de la caja de enchufe.



2. Retire la cubierta de la lámpara (1). Suelte los tornillos (2) y extraiga la cubierta (3).
3. Extraiga la tarjeta de control (2) del soporte base (4) por arriba.
4. Sustituya el fusible defectuoso.



5. Fusible de la conexión de la luz de advertencia, borne 11 + 12. Fusible rápido de 1 A.



6. Introduzca la tarjeta de control (1) en el soporte base (2) y enchúfela en la regleta de conexión directa (3).
7. Coloque la cubierta (4) y apriétela con los tornillos (5). Coloque la cubierta de la lámpara (6) y encájela.

Mantenimiento y cuidados

Comprobación periódica

Compruebe con regularidad el funcionamiento correcto de los dispositivos de seguridad o, como mínimo, cada 6 meses. Véase EN 12453:2000.

Compruebe cada 4 semanas el funcionamiento correcto de los dispositivos de seguridad sensibles a la presión (p. ej., regleta de contacto de seguridad). Véase EN 60335-2-95:11-2005.

Compruebe, especialmente, si el accionamiento se invierte correctamente cuando choca contra un obstáculo de 50 mm de altura situado sobre el suelo. Si fuera necesario, corrija la calibración y compruébela de nuevo, puesto que una calibración incorrecta constituye un peligro.

Comprobación	Comportamiento	sí/no	Causa posible	Ayuda
Desconexión de fuerza Detener la hoja de la puerta durante el cierre utilizando un objeto de 50 mm de altura.	El accionamiento se invierte al chocar contra el obstáculo.	sí	<ul style="list-style-type: none"> La desconexión de fuerza funciona sin limitaciones. 	<ul style="list-style-type: none"> Dejar todos los ajustes como están.
		no	<ul style="list-style-type: none"> La puerta está mal ajustada. 	<ul style="list-style-type: none"> Ajuste la puerta. Consulte a un experto.
Desbloqueo de emergencia Proceder tal y como se describe en el capítulo "Operación/ Manejo - Desbloqueo de emergencia".	El desbloqueo de emergencia puede accionarse fácilmente (tirar 1 vez, accionamiento desbloqueado).	sí	<ul style="list-style-type: none"> No existe ninguna avería. 	
		no	<ul style="list-style-type: none"> El accionamiento presiona la puerta al cerrar. El sistema mecánico de la puerta y del accionamiento está deformado. Desbloqueo de emergencia defectuoso. La puerta se atasca. 	<ul style="list-style-type: none"> Cambiar la posición del interruptor de final de carrera de Puerta CERRADA o conectar el "salto atrás" (interruptor DIP 6 ON). Repare el desbloqueo de emergencia. Compruebe la puerta, véanse las instrucciones de mantenimiento de la puerta.
Regleta de contacto de seguridad, si procede Abrir y cerrar la puerta accionando la regleta.	Comportamiento de la puerta tal y como se ha ajustado en el interruptor DIP 1, 2 ó 3.	sí	<ul style="list-style-type: none"> No existe ninguna avería. 	
		no	<ul style="list-style-type: none"> Rotura de cable, borne flojo. Interruptor DIP desajustado. Regleta defectuosa. 	<ul style="list-style-type: none"> Compruebe el cableado y apriete los bornes. Ajuste el interruptor DIP. Poner fuera de servicio la instalación y asegurarla contra una reconexión. Avisar al servicio postventa.
Barrera de luz, si procede Abra y cierre la puerta interrumpiendo la barrera de luz.	Comportamiento de la puerta tal y como se ha ajustado en el interruptor DIP 1, 2 ó 3.	sí	<ul style="list-style-type: none"> No existe ninguna avería. 	
		no	<ul style="list-style-type: none"> Rotura de cable, borne flojo. Interruptor DIP desajustado. Barrera de luz sucia. Barrera de luz desajustada (soporte doblado). Barrera de luz defectuosa. 	<ul style="list-style-type: none"> Compruebe el cableado y apriete los bornes. Ajuste el interruptor DIP. Limpie la barrera de luz. Ajuste la barrera de luz. Poner fuera de servicio la instalación y asegurarla contra una reconexión. Avisar al servicio postventa.

Desmontaje



¡IMPORTANTE!

Observe las indicaciones de seguridad.

Los pasos de trabajo son los mismos que los indicados en el apartado "Montaje", pero en el orden inverso. No será necesario realizar los trabajos de ajuste descritos

Eliminación de residuos

Observe las normativas pertinentes del país.

Garantía y servicio postventa

La garantía cumple con las correspondientes disposiciones legales.

En caso de requerir cualquier tipo de prestación derivada de la garantía, consulte a su distribuidor especializado.

El derecho a una prestación de garantía solo se considera válido para el país en el que se haya adquirido el automatismo.

La garantía no cubre pilas, fusibles ni lámparas.

Si precisa asistencia técnica, piezas de recambio o accesorios, diríjase a su proveedor especializado.

Hemos procurado que las instrucciones de montaje y de servicio sean lo más claras posible. Si tuviera sugerencias que nos permitan mejorar o si detectara que falta información en las instrucciones de montaje y de servicio, le rogamos nos envíe sus propuestas a:

Fax: 0049 / 7021 / 8001-403

Correo electrónico: doku@sommer.eu

Ayuda en caso de averías

Consejos para la localización de averías



¡COMPATIBLE CON HOMELINK!

Si su vehículo estuviera equipado con la última versión de Homelink (versión 7), nuestro accionamiento/receptor de radio es compatible con ella en una frecuencia de 868,6 MHz. En el caso de versiones anteriores de Homelink es preciso utilizar otra radiofrecuencia (40,685 ó 434,42 MHz). Encontrará información al respecto en “<http://www.eurohomelink.com>” o a través de su distribuidor especializado.



¡IMPORTANTE!

Muchas de las averías pueden eliminarse mediante una reposición del controlador (borrar los valores de fuerza). A continuación es necesario programar de nuevo el accionamiento.

Si no fuera posible localizar y eliminar una avería con ayuda de la tabla, lleve a cabo las siguientes medidas.

- Realice una reposición del controlador (borrar los valores de fuerza).
- Desconecte los accesorios conectados (p. ej. barrera de luz) y conecte de nuevo el puente en caso de contar con una conexión de seguridad.
- Restablezca todos los interruptores DIP a los ajustes de fábrica.
- Si se hubieran modificado ajustes con el TorMinal, realice una reposición del controlador con el TorMinal.
- Compruebe todas las conexiones de las regletas de conexión directa y la regleta de bornes y, dado el caso, apriételas de nuevo.

Puede eliminar las averías en el accionamiento según la siguiente tabla. Si no encuentra la solución adecuada, pida consejo a su distribuidor especializado o busque ayuda en Internet en “<http://www.sommer.eu>”.

Problema	Causa posible	Solución
La iluminación parpadea.	El accionamiento no se ha programado. No se han memorizado valores de fuerza.	Programa el accionamiento. Véase el capítulo “Puesta en servicio - Programación del accionamiento”.
El automatismo no funciona o no se ilumina.	No hay tensión de red.	Enchufe el conector de red.
	No se ha montado un controlador.	Monte un controlador.
	El fusible del circuito eléctrico del garaje se ha disparado.	Cambie el fusible y compruébelo con otro aparato, p. ej. un taladro.
No se enciende ninguna luz al cerrar y abrir la puerta.	La lámpara incandescente está fundida.	Sustituya la lámpara incandescente. Véase el capítulo “Mantenimiento y cuidados - Sustitución de la lámpara incandescente”.
El accionamiento no funciona.	El controlador no se ha montado correctamente.	Conecte el controlador correctamente en la regleta de conexión.
	barrera de luz interrumpida.	Elimine la interrupción.
El accionamiento no funciona al manejarlo con el emisor de mano.	La batería del emisor de mano está descargada.	Ponga una pila nueva.
	El emisor de mano no se ha programado en el receptor de radio.	Programación del emisor manual.
	Radiofrecuencia incorrecta.	Compruebe la frecuencia (868/434 MHz sin antena externa).
	La orden está activada permanentemente porque la tecla está atascada.	Suelte la tecla o sustituya el emisor de mano.
El accionamiento no funciona al manejarlo con el pulsador.	El pulsador no está conectado o está defectuoso.	Conecte o sustituya el pulsador.
La puerta se detiene al cerrar, se desplaza aprox. 10 cm en la dirección opuesta y se detiene.	Un obstáculo activa la desconexión de fuerza.	Retire el obstáculo y abra por completo la puerta.
	Se han programado valores de fuerza incorrectos o la tolerancia de fuerza es insuficiente.	Borre y vuelva a programar los valores de fuerza.
	La corredera de transferencia está ajustada incorrectamente.	Reajuste la corredera de transferencia, véase el capítulo “Puesta en servicio - Ajuste de las posiciones finales Puerta ABIERTA + CERRADA”.
	La puerta está mal ajustada o defectuosa (p. ej. eje de muelle).	Encargue a un experto el ajuste o la reparación de la puerta.
La puerta se detiene al abrir, se desplaza aprox. 10 cm en la dirección opuesta y se detiene.	Un obstáculo activa la desconexión de fuerza.	Retire el obstáculo. Desplace la puerta por completo a la posición final Puerta “CERRADA” utilizando el pulsador.
	Se han programado valores de fuerza incorrectos o la tolerancia de fuerza es insuficiente.	Borre y vuelva a programar los valores de fuerza.
	La corredera de transferencia está ajustada incorrectamente.	Reajuste la corredera de transferencia, véase el capítulo “Puesta en servicio - Ajuste de las posiciones finales Puerta ABIERTA + CERRADA”.

Ayuda en caso de averías

Problema	Causa posible	Solución
La puerta se detiene al abrir.	La barrera de luz conectada está interrumpida y el interruptor DIP 1 se encuentra en ON.	Elimine la interrupción o ajuste el interruptor DIP 2 a OFF.
El automatismo no cierra la puerta.	Se ha interrumpido la alimentación de corriente de la barrera de luz.	<ul style="list-style-type: none"> • Compruebe la conexión. • Sustituya el fusible.
	El automatismo no estaba conectado a la red.	El primer comando del automatismo después de restablecer la alimentación de corriente siempre abre completamente la puerta.
El automatismo abre la puerta y, a continuación, no hay reacción a un comando emitido con el pulsador o el emisor manual.	La entrada de seguridad se ha activado (p.ej. célula fotoeléctrica averiada).	<ul style="list-style-type: none"> • Elimine el obstáculo de la barrera de luz. • Repare la célula fotoeléctrica. • La regleta de conexión directa no está enchufada correctamente.
	El interruptor de final de carrera "Puerta CERRADA" de la carretilla está defectuoso.	Sustituya el interruptor de final de carrera.
El accionamiento cierra la puerta y, a continuación, no hay reacción a una orden emitida con el pulsador o el emisor de mano.	El interruptor de final de carrera "Puerta ABIERTA" de la carretilla está defectuoso.	Sustituya el interruptor de final de carrera.
La luz de advertencia conectada no se ilumina.	Fusible averiado.	Sustituya el fusible, véase el capítulo "Mantenimiento y cuidados - Sustitución del fusible (conexión de la luz de advertencia)".
	La lámpara incandescente está fundida.	Sustituya la lámpara incandescente de la luz de advertencia.
La velocidad al abrir o cerrar varía.	El accionamiento arranca lentamente y va acelerando progresivamente.	Marcha suave completamente normal.
	Guía de cadena sucia.	Limpie la guía y lubríquela de nuevo, véase el capítulo "Mantenimiento y cuidados - Limpieza de la cadena y de la guía del accionamiento".
	La guía de la cadena se ha lubricado con el aceite incorrecto.	Limpie la guía y lubríquela de nuevo, véase el capítulo "Mantenimiento y cuidados - Limpieza de la cadena y de la guía del accionamiento".
	La cadena está mal tensada.	Tense la cadena, véase el capítulo "Montaje - Premontaje".
El accionamiento no concluye el recorrido de programación.	Las posiciones finales están ajustadas incorrectamente.	Ajuste las posiciones finales, véase el capítulo "Puesta en servicio - Ajuste de las posiciones finales Puerta ABIERTA + CERRADA".
¡Sólo receptor de radio! Todos los LED parpadean.	Todas las posiciones de la memoria están ocupadas, máx. 112.	<ul style="list-style-type: none"> • Borre los emisores de mano que ya no sean necesarios. • Instale un receptor de radio adicional.
El LED 3.1 ó 3.2 está iluminado permanentemente.	Se está recibiendo una señal de radio, una tecla de un emisor de mano está defectuosa o se trata de una señal externa.	<ul style="list-style-type: none"> • Retire la batería del emisor de mano. • Espere hasta que desaparezca la señal externa.
El LED 3.1 ó 3.2 se ilumina.	Receptor de radio en modo de programación, espera a un código de radio de un emisor de mano.	Presione la tecla deseada del emisor de mano.