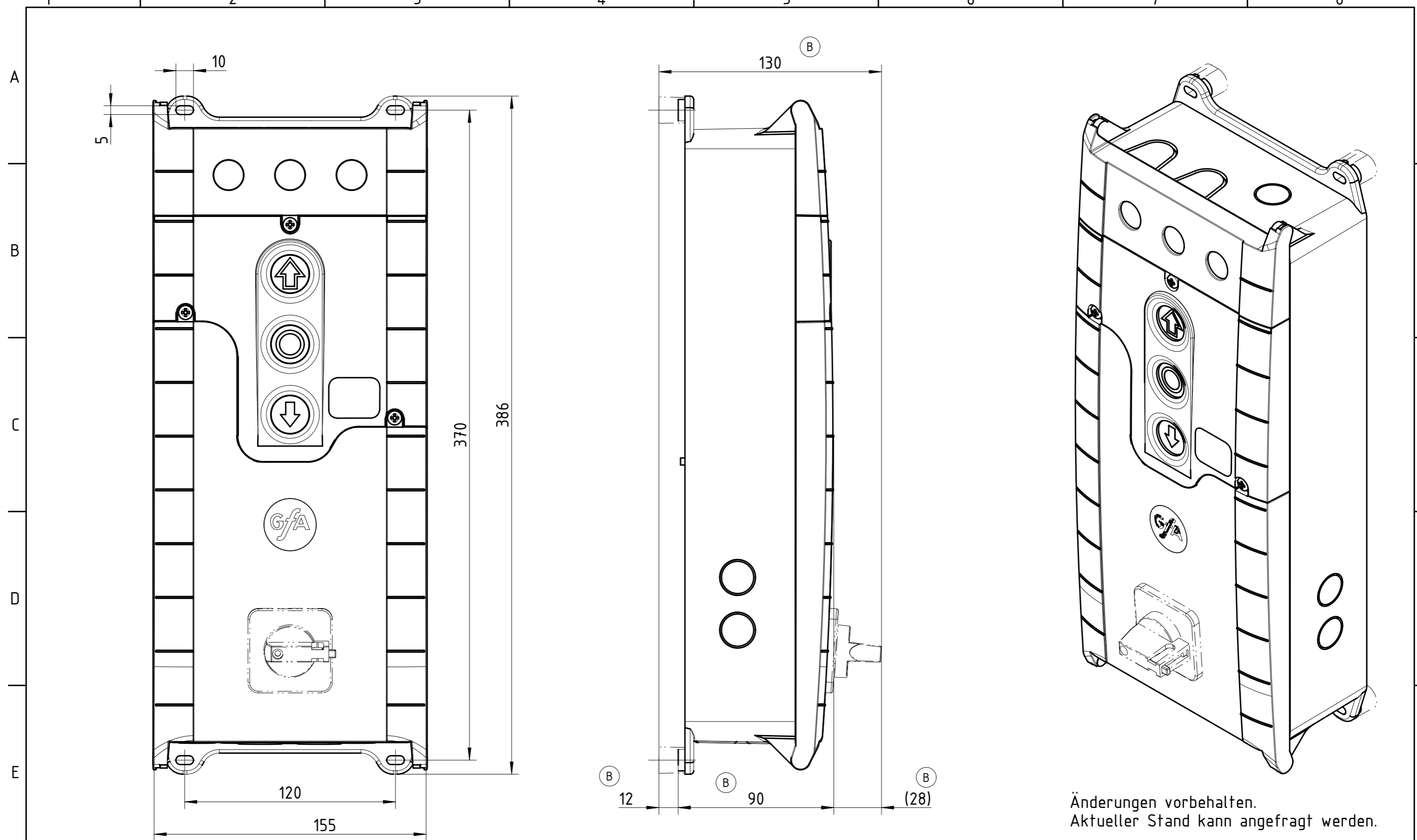


Schutzvermerk DIN ISO 16016 beachten / observe protective rights acc. to DIN ISO 16016

Pro/E - Dateiname: 50001664.drw



Änderungen vorbehalten.  
Aktueller Stand kann angefragt werden.

Ind./lfr. B.2	Dokumentenstatus	Ausgabedatum 14.06.2018	Zulässige Abweichung	Maßstab 1:2	Format DIN A3	Gewicht
			Datum	Name	Werkstoff nach GfA Stückliste, bzw.: div.	Klassifikation 2 PP 446 01
			Geprüft		Benennung	
			Genehmigt		<b>Einbauzeichnung Gehäuse TS-B</b> TS 959 TS 970 TS 971	
B	ohne	14.06.2018	Peters			Art.- /Zeichnungsnummer
A	ohne	07.09.2014	Loose		50001664	1/1
Ind.	ÄM	Datum	Ersteller	Verwendungsbereich TS 959 TS 970 TS 971		

